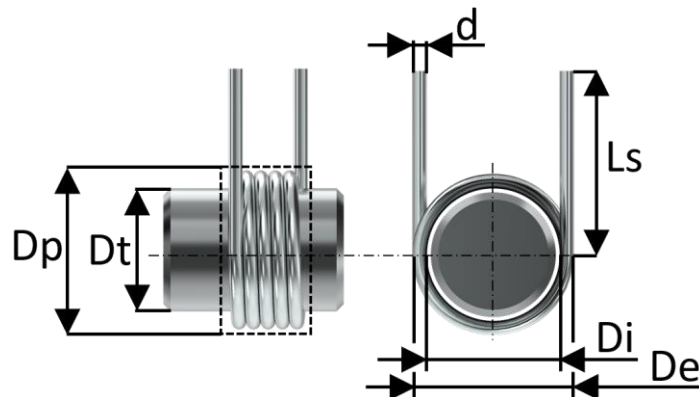


SKRUTNÉ PRUŽINY (SK)



KRASPOL

Ing. Milan Kravárik

Výroba a predaj pružín

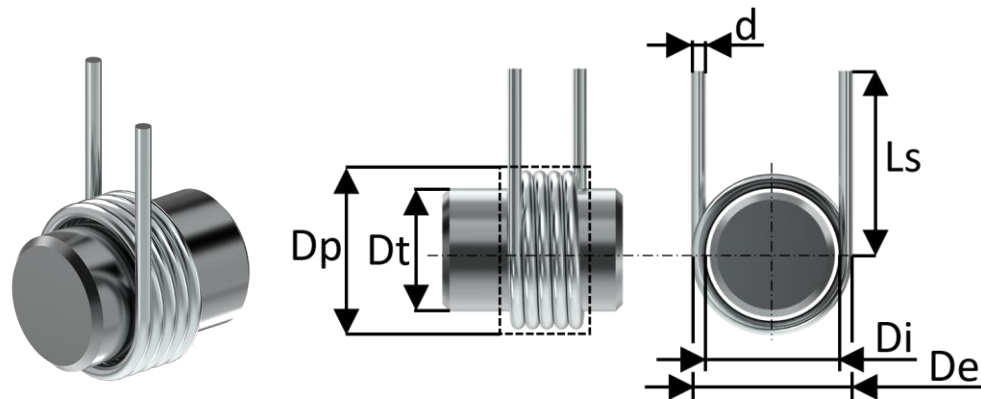
tel.: +421 918 474 129
kraspol.m@gmail.com
www.kraspol.eu

Kraspol s.r.o.

Staničná 796
906 13 Brezová pod Bradlom
Slovakia

Katalógové číslo	priemer drôtu d (mm)	vnútorný priemer Di (mm)	vonkajší priemer De (mm)	počet závitov n (-)	dĺžka ramena LS (mm)	uhol ukončenia ramena α (°)	Varianta (-)	priemer vodiaceho trňa Dt (mm)	priemer vodiaceho púzdra Dp (mm)	maximálna povolená výchylka α_n (°)	tuhosť pružiny k (Nmm/°)	maximálny moment Mn (Nmm)	vinutie	hmotnosť (g)
SK 3x18x2x80xA	3,00	12,00	18,00	2,00	80,00	0,00	A	11,30	18,74	17,86	136,217	2433,08	ľavé	14,296
SK 3x18x2x80xA	3,00	12,00	18,00	2,00	80,00	0,00	A	11,30	18,74	17,86	136,217	2433,08	pravé	14,296
SK 3x18x3,25x80xB	3,00	12,00	18,00	3,25	80,00	90,00	B	11,30	18,74	29,03	83,826	2433,08	ľavé	17,646
SK 3x18x3,25x80xB	3,00	12,00	18,00	3,25	80,00	90,00	B	11,30	18,74	29,03	83,826	2433,08	pravé	17,646
SK 3x18x4,5x80xC	3,00	12,00	18,00	4,50	80,00	180,00	C	11,30	18,74	40,19	60,541	2433,08	ľavé	20,997
SK 3x18x4,5x80xC	3,00	12,00	18,00	4,50	80,00	180,00	C	11,30	18,74	40,19	60,541	2433,08	pravé	20,997
SK 3x18x5,75x80xD	3,00	12,00	18,00	5,75	80,00	270,00	D	11,30	18,74	51,35	47,380	2433,08	ľavé	24,347
SK 3x18x5,75x80xD	3,00	12,00	18,00	5,75	80,00	270,00	D	11,30	18,74	51,35	47,380	2433,08	pravé	24,347
SK 3x18x7x80xA	3,00	12,00	18,00	7,00	80,00	0,00	A	11,30	18,74	62,52	38,919	2433,08	ľavé	27,698
SK 3x18x7x80xA	3,00	12,00	18,00	7,00	80,00	0,00	A	11,30	18,74	62,52	38,919	2433,08	pravé	27,698
SK 3x18x8,25x80xB	3,00	12,00	18,00	8,25	80,00	90,00	B	11,30	18,74	73,68	33,022	2433,08	ľavé	31,048
SK 3x18x8,25x80xB	3,00	12,00	18,00	8,25	80,00	90,00	B	11,30	18,74	73,68	33,022	2433,08	pravé	31,048
SK 3x18x9,5x80xC	3,00	12,00	18,00	9,50	80,00	180,00	C	11,30	18,74	84,84	28,677	2433,08	ľavé	34,399
SK 3x18x9,5x80xC	3,00	12,00	18,00	9,50	80,00	180,00	C	11,30	18,74	84,84	28,677	2433,08	pravé	34,399
SK 3x18x10,75x80xD	3,00	12,00	18,00	10,75	80,00	270,00	D	11,30	18,74	96,01	25,343	2433,08	ľavé	37,749
SK 3x18x10,75x80xD	3,00	12,00	18,00	10,75	80,00	270,00	D	11,30	18,74	96,01	25,343	2433,08	pravé	37,749
SK 3x22x2x80xA	3,00	16,00	22,00	2,00	80,00	0,00	A	15,00	23,06	23,46	107,540	2522,77	ľavé	15,725
SK 3x22x2x80xA	3,00	16,00	22,00	2,00	80,00	0,00	A	15,00	23,06	23,46	107,540	2522,77	pravé	15,725
SK 3x22x3,25x80xB	3,00	16,00	22,00	3,25	80,00	90,00	B	15,00	23,06	38,12	66,179	2522,77	ľavé	19,969
SK 3x22x3,25x80xB	3,00	16,00	22,00	3,25	80,00	90,00	B	15,00	23,06	38,12	66,179	2522,77	pravé	19,969
SK 3x22x4,5x80xC	3,00	16,00	22,00	4,50	80,00	180,00	C	15,00	23,06	52,78	47,796	2522,77	ľavé	24,213
SK 3x22x4,5x80xC	3,00	16,00	22,00	4,50	80,00	180,00	C	15,00	23,06	52,78	47,796	2522,77	pravé	24,213
SK 3x22x5,75x80xD	3,00	16,00	22,00	5,75	80,00	270,00	D	15,00	23,06	67,44	37,405	2522,77	ľavé	28,457
SK 3x22x5,75x80xD	3,00	16,00	22,00	5,75	80,00	270,00	D	15,00	23,06	67,44	37,405	2522,77	pravé	28,457
SK 3x22x7x80xA	3,00	16,00	22,00	7,00	80,00	0,00	A	15,00	23,06	82,11	30,726	2522,77	ľavé	32,701
SK 3x22x7x80xA	3,00	16,00	22,00	7,00	80,00	0,00	A	15,00	23,06	82,11	30,726	2522,77	pravé	32,701
SK 3x22x8,25x80xB	3,00	16,00	22,00	8,25	80,00	90,00	B	15,00	23,06	96,77	26,070	2522,77	ľavé	36,945
SK 3x22x8,25x80xB	3,00	16,00	22,00	8,25	80,00	90,00	B	15,00	23,06	96,77	26,070	2522,77	pravé	36,945
SK 3x22x9,5x80xC	3,00	16,00	22,00	9,50	80,00	180,00	C	15,00	23,06	111,43	22,640	2522,77	ľavé	41,189
SK 3x22x9,5x80xC	3,00	16,00	22,00	9,50	80,00	180,00	C	15,00	23,06	111,43	22,640	2522,77	pravé	41,189
SK 3x22x10,75x80xD	3,00	16,00	22,00	10,75	80,00	270,00	D	15,00	23,06	126,09	20,007	2522,77	ľavé	45,433
SK 3x22x10,75x80xD	3,00	16,00	22,00	10,75	80,00	270,00	D	15,00	23,06	126,09	20,007	2522,77	pravé	45,433
SK 3x27x2x80xA	3,00	21,00	27,00	2,00	80,00	0,00	A	19,56	28,57	30,45	85,136	2592,66	ľavé	17,512
SK 3x27x2x80xA	3,00	21,00	27,00	2,00	80,00	0,00	A	19,56	28,57	30,45	85,136	2592,66	pravé	17,512
SK 3x27x3,25x80xB	3,00	21,00	27,00	3,25	80,00	90,00	B	19,56	28,57	49,49	52,391	2592,66	ľavé	22,873
SK 3x27x3,25x80xB	3,00	21,00	27,00	3,25	80,00	90,00	B	19,56	28,57	49,49	52,391	2592,66	pravé	22,873
SK 3x27x4,5x80xC	3,00	21,00	27,00	4,50	80,00	180,00	C	19,56	28,57	68,52	37,838	2592,66	ľavé	28,234
SK 3x27x4,5x80xC	3,00	21,00	27,00	4,50	80,00	180,00	C	19,56	28,57	68,52	37,838	2592,66	pravé	28,234
SK 3x27x5,75x80xD	3,00	21,00	27,00	5,75	80,00	270,00	D	19,56	28,57	87,55	29,612	2592,66	ľavé	33,594
SK 3x27x5,75x80xD	3,00	21,00	27,00	5,75	80,00	270,00	D	19,56	28,57	87,55	29,612	2592,66	pravé	33,594

SKRUTNÉ PRUŽINY (SK)



KRASPOL

Ing. Milan Kravárik

Výroba a predaj pružín

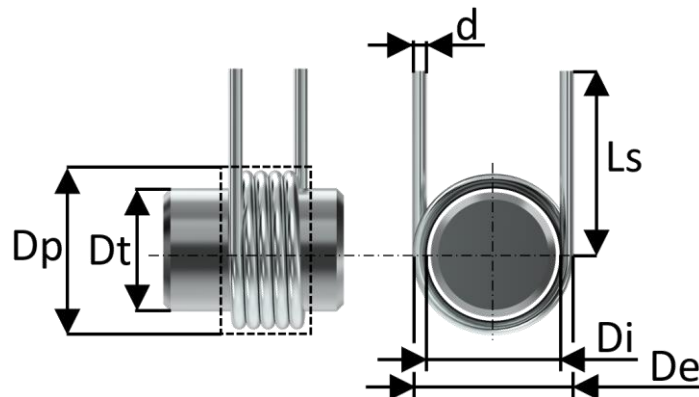
tel.: +421 918 474 129
kraspol.m@gmail.com
www.kraspol.eu

Kraspol s.r.o.

Staničná 796
906 13 Brezová pod Bradlom
Slovakia

Katalógové číslo	priemer drôtu d (mm)	vnútorný priemer Di (mm)	vonkajší priemer De (mm)	počet závitov n (-)	dĺžka ramena LS (mm)	uhol ukončenia ramena α (°)	Varianta (-)	priemer vodiaceho trňa Dt (mm)	priemer vodiaceho púzdra Dp (mm)	maximálna povolená výchylka α_n (°)	tuhosť pružiny k (Nmm/°)	maximálny moment Mn (Nmm)	vinutie	hmotnosť (g)
SK 3x27x4x80xA	3,00	21,00	27,00	4,00	80,00	0,00	A	19,56	28,57	60,91	42,568	2592,66	ľavé	26,089
SK 3x27x4x80xA	3,00	21,00	27,00	4,00	80,00	0,00	A	19,56	28,57	60,91	42,568	2592,66	pravé	26,089
SK 3x27x8,25x80xB	3,00	21,00	27,00	8,25	80,00	90,00	B	19,56	28,57	125,62	20,639	2592,66	ľavé	44,316
SK 3x27x8,25x80xB	3,00	21,00	27,00	8,25	80,00	90,00	B	19,56	28,57	125,62	20,639	2592,66	pravé	44,316
SK 3x27x9,5x80xC	3,00	21,00	27,00	9,50	80,00	180,00	C	19,56	28,57	144,65	17,923	2592,66	ľavé	49,677
SK 3x27x9,5x80xC	3,00	21,00	27,00	9,50	80,00	180,00	C	19,56	28,57	144,65	17,923	2592,66	pravé	49,677
SK 3x27x10,75x80xD	3,00	21,00	27,00	10,75	80,00	270,00	D	19,56	28,57	163,69	15,839	2592,66	ľavé	55,038
SK 3x27x10,75x80xD	3,00	21,00	27,00	10,75	80,00	270,00	D	19,56	28,57	163,69	15,839	2592,66	pravé	55,038
SK 3x32x2x80xA	3,00	26,00	32,00	2,00	80,00	0,00	A	24,02	34,19	37,45	70,457	2638,42	ľavé	19,299
SK 3x32x2x80xA	3,00	26,00	32,00	2,00	80,00	0,00	A	24,02	34,19	37,45	70,457	2638,42	pravé	19,299
SK 3x32x3,25x80xB	3,00	26,00	32,00	3,25	80,00	90,00	B	24,02	34,19	60,85	43,358	2638,42	ľavé	25,777
SK 3x32x3,25x80xB	3,00	26,00	32,00	3,25	80,00	90,00	B	24,02	34,19	60,85	43,358	2638,42	pravé	25,777
SK 3x32x4,5x80xC	3,00	26,00	32,00	4,50	80,00	180,00	C	24,02	34,19	84,26	31,314	2638,42	ľavé	32,254
SK 3x32x4,5x80xC	3,00	26,00	32,00	4,50	80,00	180,00	C	24,02	34,19	84,26	31,314	2638,42	pravé	32,254
SK 3x32x5,75x80xD	3,00	26,00	32,00	5,75	80,00	270,00	D	24,02	34,19	107,66	24,507	2638,42	ľavé	38,732
SK 3x32x5,75x80xD	3,00	26,00	32,00	5,75	80,00	270,00	D	24,02	34,19	107,66	24,507	2638,42	pravé	38,732
SK 3x32x7x80xA	3,00	26,00	32,00	7,00	80,00	0,00	A	24,02	34,19	131,06	20,131	2638,42	ľavé	45,210
SK 3x32x7x80xA	3,00	26,00	32,00	7,00	80,00	0,00	A	24,02	34,19	131,06	20,131	2638,42	pravé	45,210
SK 3x32x8,25x80xB	3,00	26,00	32,00	8,25	80,00	90,00	B	24,02	34,19	154,47	17,081	2638,42	ľavé	51,687
SK 3x32x8,25x80xB	3,00	26,00	32,00	8,25	80,00	90,00	B	24,02	34,19	154,47	17,081	2638,42	pravé	51,687
SK 3x32x9,5x80xC	3,00	26,00	32,00	9,50	80,00	180,00	C	24,02	34,19	177,87	14,833	2638,42	ľavé	58,165
SK 3x32x9,5x80xC	3,00	26,00	32,00	9,50	80,00	180,00	C	24,02	34,19	177,87	14,833	2638,42	pravé	58,165
SK 3x32x10,75x80xD	3,00	26,00	32,00	10,75	80,00	270,00	D	24,02	34,19	201,28	13,108	2638,42	ľavé	64,642
SK 3x32x10,75x80xD	3,00	26,00	32,00	10,75	80,00	270,00	D	24,02	34,19	201,28	13,108	2638,42	pravé	64,642

SKRUTNÉ PRUŽINY (SK)



KRASPOL

Ing. Milan Kravárik

Výroba a predaj pružín

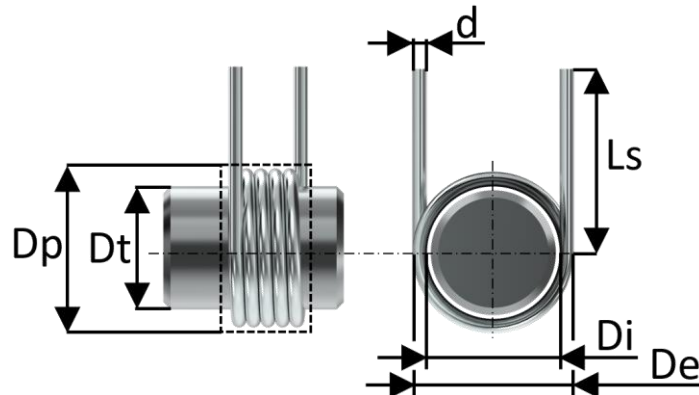
tel.: +421 918 474 129
 kraspol.m@gmail.com
 www.kraspol.eu

Kraspol s.r.o.

Staničná 796
 906 13 Brezová pod Bradlom
 Slovakia

Katalógové číslo	priemer drôtu d (mm)	vnútorný priemer Di (mm)	vonkajší priemer De (mm)	počet závitov n (-)	dĺžka ramena LS (mm)	uhol ukončenia ramena α (°)	Varianta (-)	priemer vodiaceho trňa Dt (mm)	priemer vodiaceho púzdra Dp (mm)	maximálna povolená výchylka α_n (°)	tuhosť pružiny k (Nmm/°)	maximálny moment Mn (Nmm)	vinutie	hmotnosť (g)
SK 3,2x18,9x2x80xA	3,20	12,50	18,90	2,00	80,00	0,00	A	11,78	19,65	17,29	168,477	2913,63	ľavé	16,550
SK 3,2x18,9x2x80xA	3,20	12,50	18,90	2,00	80,00	0,00	A	11,78	19,65	17,29	168,477	2913,63	pravé	16,550
SK 3,2x18,9x2,25x80xB	3,20	12,50	18,90	2,25	80,00	90,00	B	11,78	19,65	19,46	149,757	2913,63	ľavé	17,348
SK 3,2x18,9x2,25x80xB	3,20	12,50	18,90	2,25	80,00	90,00	B	11,78	19,65	19,46	149,757	2913,63	pravé	17,348
SK 3,2x18,9x2,5x80xC	3,20	12,50	18,90	2,50	80,00	180,00	C	11,78	19,65	21,62	134,781	2913,63	ľavé	18,146
SK 3,2x18,9x2,5x80xC	3,20	12,50	18,90	2,50	80,00	180,00	C	11,78	19,65	21,62	134,781	2913,63	pravé	18,146
SK 3,2x18,9x2,75x80xD	3,20	12,50	18,90	2,75	80,00	270,00	D	11,78	19,65	23,78	122,528	2913,63	ľavé	18,944
SK 3,2x18,9x2,75x80xD	3,20	12,50	18,90	2,75	80,00	270,00	D	11,78	19,65	23,78	122,528	2913,63	pravé	18,944
SK 3,2x18,9x3x80xA	3,20	12,50	18,90	3,00	80,00	0,00	A	11,78	19,65	25,94	112,318	2913,63	ľavé	19,742
SK 3,2x18,9x3x80xA	3,20	12,50	18,90	3,00	80,00	0,00	A	11,78	19,65	25,94	112,318	2913,63	pravé	19,742
SK 3,2x18,9x3,25x80xB	3,20	12,50	18,90	3,25	80,00	90,00	B	11,78	19,65	28,10	103,678	2913,63	ľavé	20,540
SK 3,2x18,9x3,25x80xB	3,20	12,50	18,90	3,25	80,00	90,00	B	11,78	19,65	28,10	103,678	2913,63	pravé	20,540
SK 3,2x18,9x4,5x80xC	3,20	12,50	18,90	4,50	80,00	180,00	C	11,78	19,65	38,91	74,878	2913,63	ľavé	24,530
SK 3,2x18,9x4,5x80xC	3,20	12,50	18,90	4,50	80,00	180,00	C	11,78	19,65	38,91	74,878	2913,63	pravé	24,530
SK 3,2x18,9x5,75x80xD	3,20	12,50	18,90	5,75	80,00	270,00	D	11,78	19,65	49,72	58,601	2913,63	ľavé	28,520
SK 3,2x18,9x5,75x80xD	3,20	12,50	18,90	5,75	80,00	270,00	D	11,78	19,65	49,72	58,601	2913,63	pravé	28,520
SK 3,2x18,9x7x80xA	3,20	12,50	18,90	7,00	80,00	0,00	A	11,78	19,65	60,53	48,136	2913,63	ľavé	32,510
SK 3,2x18,9x7x80xA	3,20	12,50	18,90	7,00	80,00	0,00	A	11,78	19,65	60,53	48,136	2913,63	pravé	32,510
SK 3,2x18,9x8,25x80xB	3,20	12,50	18,90	8,25	80,00	90,00	B	11,78	19,65	71,34	40,843	2913,63	ľavé	36,500
SK 3,2x18,9x8,25x80xB	3,20	12,50	18,90	8,25	80,00	90,00	B	11,78	19,65	71,34	40,843	2913,63	pravé	36,500
SK 3,2x23,4x2x80xA	3,20	17,00	23,40	2,00	80,00	0,00	A	15,95	24,52	23,14	130,945	3029,88	ľavé	18,380
SK 3,2x23,4x2x80xA	3,20	17,00	23,40	2,00	80,00	0,00	A	15,95	24,52	23,14	130,945	3029,88	pravé	18,380
SK 3,2x23,4x2,25x80xB	3,20	17,00	23,40	2,25	80,00	90,00	B	15,95	24,52	26,03	116,395	3029,88	ľavé	19,406
SK 3,2x23,4x2,25x80xB	3,20	17,00	23,40	2,25	80,00	90,00	B	15,95	24,52	26,03	116,395	3029,88	pravé	19,406
SK 3,2x23,4x2,5x80xC	3,20	17,00	23,40	2,50	80,00	180,00	C	15,95	24,52	28,92	104,756	3029,88	ľavé	20,433
SK 3,2x23,4x2,5x80xC	3,20	17,00	23,40	2,50	80,00	180,00	C	15,95	24,52	28,92	104,756	3029,88	pravé	20,433
SK 3,2x23,4x2,75x80xD	3,20	17,00	23,40	2,75	80,00	270,00	D	15,95	24,52	31,82	95,232	3029,88	ľavé	21,460
SK 3,2x23,4x2,75x80xD	3,20	17,00	23,40	2,75	80,00	270,00	D	15,95	24,52	31,82	95,232	3029,88	pravé	21,460
SK 3,2x23,4x3x80xA	3,20	17,00	23,40	3,00	80,00	0,00	A	15,95	24,52	34,71	87,296	3029,88	ľavé	22,487
SK 3,2x23,4x3x80xA	3,20	17,00	23,40	3,00	80,00	0,00	A	15,95	24,52	34,71	87,296	3029,88	pravé	22,487
SK 3,2x23,4x3,25x80xB	3,20	17,00	23,40	3,25	80,00	90,00	B	15,95	24,52	37,60	80,581	3029,88	ľavé	23,513
SK 3,2x23,4x3,25x80xB	3,20	17,00	23,40	3,25	80,00	90,00	B	15,95	24,52	37,60	80,581	3029,88	pravé	23,513
SK 3,2x23,4x4,5x80xC	3,20	17,00	23,40	4,50	80,00	180,00	C	15,95	24,52	52,06	58,198	3029,88	ľavé	28,647
SK 3,2x23,4x4,5x80xC	3,20	17,00	23,40	4,50	80,00	180,00	C	15,95	24,52	52,06	58,198	3029,88	pravé	28,647
SK 3,2x23,4x5,75x80xD	3,20	17,00	23,40	5,75	80,00	270,00	D	15,95	24,52	66,52	45,546	3029,88	ľavé	33,781
SK 3,2x23,4x5,75x80xD	3,20	17,00	23,40	5,75	80,00	270,00	D	15,95	24,52	66,52	45,546	3029,88	pravé	33,781
SK 3,2x23,4x7x80xA	3,20	17,00	23,40	7,00	80,00	0,00	A	15,95	24,52	80,99	37,413	3029,88	ľavé	38,914
SK 3,2x23,4x7x80xA	3,20	17,00	23,40	7,00	80,00	0,00	A	15,95	24,52	80,99	37,413	3029,88	pravé	38,914
SK 3,2x23,4x8,25x80xB	3,20	17,00	23,40	8,25	80,00	90,00	B	15,95	24,52	95,45	31,744	3029,88	ľavé	44,048
SK 3,2x23,4x8,25x80xB	3,20	17,00	23,40	8,25	80,00	90,00	B	15,95	24,52	95,45	31,744	3029,88	pravé	44,048

SKRUTNÉ PRUŽINY (SK)



KRASPOL

Ing. Milan Kravárik

Výroba a predaj pružín

tel.: +421 918 474 129
 kraspol.m@gmail.com
 www.kraspol.eu

Kraspol s.r.o.

Staničná 796
 906 13 Brezová pod Bradlom
 Slovakia

Katalógové číslo	priemer drôtu d (mm)	vnútorný priemer Di (mm)	vonkajší priemer De (mm)	počet závitov n (-)	dĺžka ramena LS (mm)	uhol ukončenia ramena α (°)	Varianta (-)	priemer vodiaceho trňa Dt (mm)	priemer vodiaceho púzdra Dp (mm)	maximálna povolená výchylka α_n (°)	tuhosť pružiny k (Nmm/°)	maximálny moment Mn (Nmm)	vinutie	hmotnosť (g)
SK 3,2x28,4x2x80xA	3,20	22,00	28,40	2,00	80,00	0,00	A	20,51	30,02	29,63	104,964	3110,12	ľavé	20,413
SK 3,2x28,4x2x80xA	3,20	22,00	28,40	2,00	80,00	0,00	A	20,51	30,02	29,63	104,964	3110,12	pravé	20,413
SK 3,2x28,4x2,25x80xB	3,20	22,00	28,40	2,25	80,00	90,00	B	20,51	30,02	33,33	93,301	3110,12	ľavé	21,694
SK 3,2x28,4x2,25x80xB	3,20	22,00	28,40	2,25	80,00	90,00	B	20,51	30,02	33,33	93,301	3110,12	pravé	21,694
SK 3,2x28,4x2,5x80xC	3,20	22,00	28,40	2,50	80,00	180,00	C	20,51	30,02	37,04	83,971	3110,12	ľavé	22,974
SK 3,2x28,4x2,5x80xC	3,20	22,00	28,40	2,50	80,00	180,00	C	20,51	30,02	37,04	83,971	3110,12	pravé	22,974
SK 3,2x28,4x2,75x80xD	3,20	22,00	28,40	2,75	80,00	270,00	D	20,51	30,02	40,74	76,337	3110,12	ľavé	24,255
SK 3,2x28,4x2,75x80xD	3,20	22,00	28,40	2,75	80,00	270,00	D	20,51	30,02	40,74	76,337	3110,12	pravé	24,255
SK 3,2x28,4x3x80xA	3,20	22,00	28,40	3,00	80,00	0,00	A	20,51	30,02	44,45	69,976	3110,12	ľavé	25,536
SK 3,2x28,4x3x80xA	3,20	22,00	28,40	3,00	80,00	0,00	A	20,51	30,02	44,45	69,976	3110,12	pravé	25,536
SK 3,2x28,4x3,25x80xB	3,20	22,00	28,40	3,25	80,00	90,00	B	20,51	30,02	48,15	64,593	3110,12	ľavé	26,817
SK 3,2x28,4x3,25x80xB	3,20	22,00	28,40	3,25	80,00	90,00	B	20,51	30,02	48,15	64,593	3110,12	pravé	26,817
SK 3,2x28,4x4,5x80xC	3,20	22,00	28,40	4,50	80,00	180,00	C	20,51	30,02	66,67	46,650	3110,12	ľavé	33,221
SK 3,2x28,4x4,5x80xC	3,20	22,00	28,40	4,50	80,00	180,00	C	20,51	30,02	66,67	46,650	3110,12	pravé	33,221
SK 3,2x28,4x5,75x80xD	3,20	22,00	28,40	5,75	80,00	270,00	D	20,51	30,02	85,19	36,509	3110,12	ľavé	39,626
SK 3,2x28,4x5,75x80xD	3,20	22,00	28,40	5,75	80,00	270,00	D	20,51	30,02	85,19	36,509	3110,12	pravé	39,626
SK 3,2x28,4x7x80xA	3,20	22,00	28,40	7,00	80,00	0,00	A	20,51	30,02	103,71	29,990	3110,12	ľavé	46,030
SK 3,2x28,4x7x80xA	3,20	22,00	28,40	7,00	80,00	0,00	A	20,51	30,02	103,71	29,990	3110,12	pravé	46,030
SK 3,2x28,4x8,25x80xB	3,20	22,00	28,40	8,25	80,00	90,00	B	20,51	30,02	122,23	25,446	3110,12	ľavé	52,435
SK 3,2x28,4x8,25x80xB	3,20	22,00	28,40	8,25	80,00	90,00	B	20,51	30,02	122,23	25,446	3110,12	pravé	52,435
SK 3,2x33,4x2x80xA	3,20	27,00	33,40	2,00	80,00	0,00	A	24,99	35,62	36,12	87,585	3163,75	ľavé	22,446
SK 3,2x33,4x2x80xA	3,20	27,00	33,40	2,00	80,00	0,00	A	24,99	35,62	36,12	87,585	3163,75	pravé	22,446
SK 3,2x33,4x2,25x80xB	3,20	27,00	33,40	2,25	80,00	90,00	B	24,99	35,62	40,64	77,854	3163,75	ľavé	23,981
SK 3,2x33,4x2,25x80xB	3,20	27,00	33,40	2,25	80,00	90,00	B	24,99	35,62	40,64	77,854	3163,75	pravé	23,981
SK 3,2x33,4x2,5x80xC	3,20	27,00	33,40	2,50	80,00	180,00	C	24,99	35,62	45,15	70,068	3163,75	ľavé	25,516
SK 3,2x33,4x2,5x80xC	3,20	27,00	33,40	2,50	80,00	180,00	C	24,99	35,62	45,15	70,068	3163,75	pravé	25,516
SK 3,2x33,4x2,75x80xD	3,20	27,00	33,40	2,75	80,00	270,00	D	24,99	35,62	49,67	63,699	3163,75	ľavé	27,051
SK 3,2x33,4x2,75x80xD	3,20	27,00	33,40	2,75	80,00	270,00	D	24,99	35,62	49,67	63,699	3163,75	pravé	27,051
SK 3,2x33,4x3x80xA	3,20	27,00	33,40	3,00	80,00	0,00	A	24,99	35,62	54,18	58,390	3163,75	ľavé	28,586
SK 3,2x33,4x3x80xA	3,20	27,00	33,40	3,00	80,00	0,00	A	24,99	35,62	54,18	58,390	3163,75	pravé	28,586
SK 3,2x33,4x3,25x80xB	3,20	27,00	33,40	3,25	80,00	90,00	B	24,99	35,62	58,70	53,899	3163,75	ľavé	30,121
SK 3,2x33,4x3,25x80xB	3,20	27,00	33,40	3,25	80,00	90,00	B	24,99	35,62	58,70	53,899	3163,75	pravé	30,121
SK 3,2x33,4x4,5x80xC	3,20	27,00	33,40	4,50	80,00	180,00	C	24,99	35,62	81,27	38,927	3163,75	ľavé	37,796
SK 3,2x33,4x4,5x80xC	3,20	27,00	33,40	4,50	80,00	180,00	C	24,99	35,62	81,27	38,927	3163,75	pravé	37,796
SK 3,2x33,4x5,75x80xD	3,20	27,00	33,40	5,75	80,00	270,00	D	24,99	35,62	103,85	30,465	3163,75	ľavé	45,471
SK 3,2x33,4x5,75x80xD	3,20	27,00	33,40	5,75	80,00	270,00	D	24,99	35,62	103,85	30,465	3163,75	pravé	45,471
SK 3,2x33,4x7x80xA	3,20	27,00	33,40	7,00	80,00	0,00	A	24,99	35,62	126,43	25,024	3163,75	ľavé	53,146
SK 3,2x33,4x7x80xA	3,20	27,00	33,40	7,00	80,00	0,00	A	24,99	35,62	126,43	25,024	3163,75	pravé	53,146
SK 3,2x33,4x8,25x80xB	3,20	27,00	33,40	8,25	80,00	90,00	B	24,99	35,62	149,00	21,233	3163,75	ľavé	60,821
SK 3,2x33,4x8,25x80xB	3,20	27,00	33,40	8,25	80,00	90,00	B	24,99	35,62	149,00	21,233	3163,75	pravé	60,821