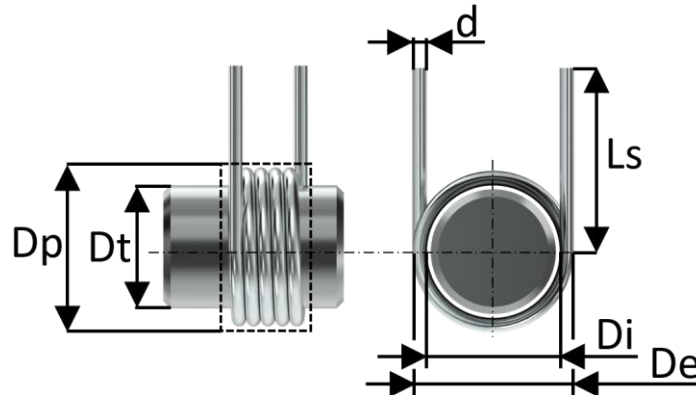


SKRUTNÉ PRUŽINY (SK)



KRASPOL

Ing. Milan Kravárik

Výroba a predaj pružín

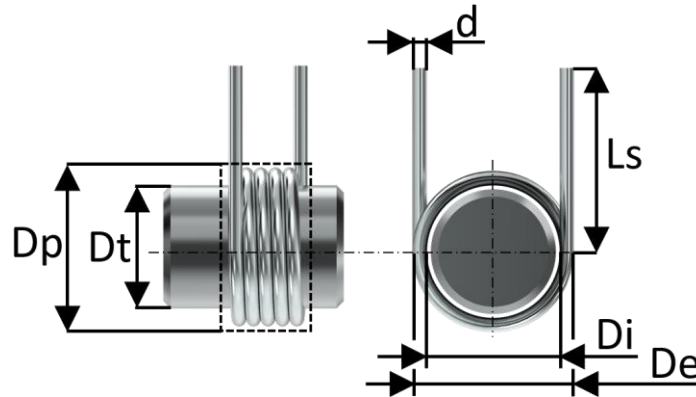
tel.: +421 918 474 129
kraspol.m@gmail.com
www.kraspol.eu

Kraspol s.r.o.

Staničná 796
906 13 Brezová pod Bradlom
Slovakia

Katalógové číslo	priemer drôtu d (mm)	vnútorný priemer Di (mm)	vonkajší priemer De (mm)	počet závitov n (-)	dĺžka ramena LS (mm)	uhol ukončenia ramena α (°)	Varianta (-)	priemer vodiaceho trňa Dt (mm)	priemer vodiaceho púzdra Dp (mm)	maximálna povolená výchylka $\varphi_{\alpha n}$ (°)	tuhosť pružiny k (Nmm/°)	maximálny moment Mn (Nmm)	vinutie	hmotnosť (g)
SK 2,5x15x2x75xA	2,50	10,00	15,00	2,00	75,00	0,00	A	9,40	15,63	18,36	78,830	1447,65	ľavé	8,919
SK 2,5x15x2x75xA	2,50	10,00	15,00	2,00	75,00	0,00	A	9,40	15,63	18,36	78,830	1447,65	pravé	8,919
SK 2,5x15x3,25x75xB	2,50	10,00	15,00	3,25	75,00	90,00	B	9,40	15,63	29,84	48,511	1447,65	ľavé	10,858
SK 2,5x15x3,25x75xB	2,50	10,00	15,00	3,25	75,00	90,00	B	9,40	15,63	29,84	48,511	1447,65	pravé	10,858
SK 2,5x15x4,5x75xC	2,50	10,00	15,00	4,50	75,00	180,00	C	9,40	15,63	41,32	35,035	1447,65	ľavé	12,797
SK 2,5x15x4,5x75xC	2,50	10,00	15,00	4,50	75,00	180,00	C	9,40	15,63	41,32	35,035	1447,65	pravé	12,797
SK 2,5x15x5,75x75xD	2,50	10,00	15,00	5,75	75,00	270,00	D	9,40	15,63	52,80	27,419	1447,65	ľavé	14,736
SK 2,5x15x5,75x75xD	2,50	10,00	15,00	5,75	75,00	270,00	D	9,40	15,63	52,80	27,419	1447,65	pravé	14,736
SK 2,5x15x7x75xA	2,50	10,00	15,00	7,00	75,00	0,00	A	9,40	15,63	64,28	22,523	1447,65	ľavé	16,675
SK 2,5x15x7x75xA	2,50	10,00	15,00	7,00	75,00	0,00	A	9,40	15,63	64,28	22,523	1447,65	pravé	16,675
SK 2,5x15x8,25x75xB	2,50	10,00	15,00	8,25	75,00	90,00	B	9,40	15,63	75,75	19,110	1447,65	ľavé	18,614
SK 2,5x15x8,25x75xB	2,50	10,00	15,00	8,25	75,00	90,00	B	9,40	15,63	75,75	19,110	1447,65	pravé	18,614
SK 2,5x15x9,5x75xC	2,50	10,00	15,00	9,50	75,00	180,00	C	9,40	15,63	87,23	16,596	1447,65	ľavé	20,553
SK 2,5x15x9,5x75xC	2,50	10,00	15,00	9,50	75,00	180,00	C	9,40	15,63	87,23	16,596	1447,65	pravé	20,553
SK 2,5x15x10,75x75xD	2,50	10,00	15,00	10,75	75,00	270,00	D	9,40	15,63	98,71	14,666	1447,65	ľavé	22,492
SK 2,5x15x10,75x75xD	2,50	10,00	15,00	10,75	75,00	270,00	D	9,40	15,63	98,71	14,666	1447,65	pravé	22,492
SK 2,5x18,5x2x75xA	2,50	13,50	18,50	2,00	75,00	0,00	A	12,63	19,43	24,41	61,586	1503,10	ľavé	9,788
SK 2,5x18,5x2x75xA	2,50	13,50	18,50	2,00	75,00	0,00	A	12,63	19,43	24,41	61,586	1503,10	pravé	9,788
SK 2,5x18,5x3,25x75xB	2,50	13,50	18,50	3,25	75,00	90,00	B	12,63	19,43	39,66	37,899	1503,10	ľavé	12,270
SK 2,5x18,5x3,25x75xB	2,50	13,50	18,50	3,25	75,00	90,00	B	12,63	19,43	39,66	37,899	1503,10	pravé	12,270
SK 2,5x18,5x4,5x75xC	2,50	13,50	18,50	4,50	75,00	180,00	C	12,63	19,43	54,92	27,371	1503,10	ľavé	14,752
SK 2,5x18,5x4,5x75xC	2,50	13,50	18,50	4,50	75,00	180,00	C	12,63	19,43	54,92	27,371	1503,10	pravé	14,752
SK 2,5x18,5x5,75x75xD	2,50	13,50	18,50	5,75	75,00	270,00	D	12,63	19,43	70,17	21,421	1503,10	ľavé	17,233
SK 2,5x18,5x5,75x75xD	2,50	13,50	18,50	5,75	75,00	270,00	D	12,63	19,43	70,17	21,421	1503,10	pravé	17,233
SK 2,5x18,5x7x75xA	2,50	13,50	18,50	7,00	75,00	0,00	A	12,63	19,43	85,42	17,596	1503,10	ľavé	19,715
SK 2,5x18,5x7x75xA	2,50	13,50	18,50	7,00	75,00	0,00	A	12,63	19,43	85,42	17,596	1503,10	pravé	19,715
SK 2,5x18,5x8,25x75xB	2,50	13,50	18,50	8,25	75,00	90,00	B	12,63	19,43	100,68	14,930	1503,10	ľavé	22,197
SK 2,5x18,5x8,25x75xB	2,50	13,50	18,50	8,25	75,00	90,00	B	12,63	19,43	100,68	14,930	1503,10	pravé	22,197
SK 2,5x18,5x9,5x75xC	2,50	13,50	18,50	9,50	75,00	180,00	C	12,63	19,43	115,93	12,965	1503,10	ľavé	24,679
SK 2,5x18,5x9,5x75xC	2,50	13,50	18,50	9,50	75,00	180,00	C	12,63	19,43	115,93	12,965	1503,10	pravé	24,679
SK 2,5x18,5x10,75x75xD	2,50	13,50	18,50	10,75	75,00	270,00	D	12,63	19,43	131,19	11,458	1503,10	ľavé	27,161
SK 2,5x18,5x10,75x75xD	2,50	13,50	18,50	10,75	75,00	270,00	D	12,63	19,43	131,19	11,458	1503,10	pravé	27,161
SK 2,5x22,5x2x75xA	2,50	17,50	22,50	2,00	75,00	0,00	A	16,27	23,85	31,31	49,268	1542,60	ľavé	10,781
SK 2,5x22,5x2x75xA	2,50	17,50	22,50	2,00	75,00	0,00	A	16,27	23,85	31,31	49,268	1542,60	pravé	10,781
SK 2,5x22,5x3,25x75xB	2,50	17,50	22,50	3,25	75,00	90,00	B	16,27	23,85	50,88	30,319	1542,60	ľavé	13,883
SK 2,5x22,5x3,25x75xB	2,50	17,50	22,50	3,25	75,00	90,00	B	16,27	23,85	50,88	30,319	1542,60	pravé	13,883
SK 2,5x22,5x4,5x75xC	2,50	17,50	22,50	4,50	75,00	180,00	C	16,27	23,85	70,45	21,897	1542,60	ľavé	16,985
SK 2,5x22,5x4,5x75xC	2,50	17,50	22,50	4,50	75,00	180,00	C	16,27	23,85	70,45	21,897	1542,60	pravé	16,985
SK 2,5x22,5x5,75x75xD	2,50	17,50	22,50	5,75	75,00	270,00	D	16,27	23,85	90,02	17,137	1542,60	ľavé	20,088
SK 2,5x22,5x5,75x75xD	2,50	17,50	22,50	5,75	75,00	270,00	D	16,27	23,85	90,02	17,137	1542,60	pravé	20,088

SKRUTNÉ PRUŽINY (SK)



KRASPOL

Ing. Milan Kravárik

Výroba a predaj pružín

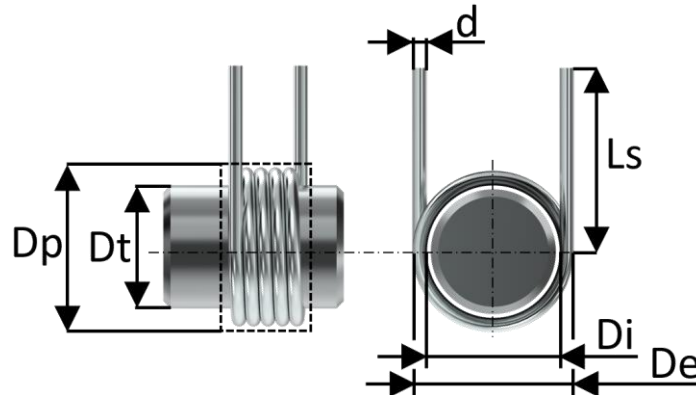
tel.: +421 918 474 129
kraspol.m@gmail.com
www.kraspol.eu

Kraspol s.r.o.

Staničná 796
906 13 Brezová pod Bradlom
Slovakia

Katalógové číslo	priemer drôtu d (mm)	vnútorný priemer Di (mm)	vonkajší priemer De (mm)	počet závitov n (-)	dĺžka ramena LS (mm)	uhol ukončenia ramena α (°)	Varianta (-)	priemer vodiaceho trňa Dt (mm)	priemer vodiaceho púzdra Dp (mm)	maximálna povolená výchylka $\varphi_{\alpha n}$ (°)	tuhosť pružiny k (Nmm/°)	maximálny moment Mn (Nmm)	vinutie	hmotnosť (g)
SK 2,5x22,5x7x75xA	2,50	17,50	22,50	7,00	75,00	0,00	A	16,27	23,85	109,59	14,077	1542,60	ľavé	23,190
SK 2,5x22,5x7x75xA	2,50	17,50	22,50	7,00	75,00	0,00	A	16,27	23,85	109,59	14,077	1542,60	pravé	23,190
SK 2,5x22,5x8,25x75xB	2,50	17,50	22,50	8,25	75,00	90,00	B	16,27	23,85	129,15	11,944	1542,60	ľavé	26,292
SK 2,5x22,5x8,25x75xB	2,50	17,50	22,50	8,25	75,00	90,00	B	16,27	23,85	129,15	11,944	1542,60	pravé	26,292
SK 2,5x22,5x9,5x75xC	2,50	17,50	22,50	9,50	75,00	180,00	C	16,27	23,85	148,72	10,372	1542,60	ľavé	29,395
SK 2,5x22,5x9,5x75xC	2,50	17,50	22,50	9,50	75,00	180,00	C	16,27	23,85	148,72	10,372	1542,60	pravé	29,395
SK 2,5x22,5x10,75x75xD	2,50	17,50	22,50	10,75	75,00	270,00	D	16,27	23,85	168,29	9,166	1542,60	ľavé	32,497
SK 2,5x22,5x10,75x75xD	2,50	17,50	22,50	10,75	75,00	270,00	D	16,27	23,85	168,29	9,166	1542,60	pravé	32,497
SK 2,5x27,5x2x75xA	2,50	22,50	27,50	2,00	75,00	0,00	A	20,71	29,50	39,94	39,415	1574,18	ľavé	12,022
SK 2,5x27,5x2x75xA	2,50	22,50	27,50	2,00	75,00	0,00	A	20,71	29,50	39,94	39,415	1574,18	pravé	12,022
SK 2,5x27,5x3,25x75xB	2,50	22,50	27,50	3,25	75,00	90,00	B	20,71	29,50	64,90	24,255	1574,18	ľavé	15,899
SK 2,5x27,5x3,25x75xB	2,50	22,50	27,50	3,25	75,00	90,00	B	20,71	29,50	64,90	24,255	1574,18	pravé	15,899
SK 2,5x27,5x4,5x75xC	2,50	22,50	27,50	4,50	75,00	180,00	C	20,71	29,50	89,86	17,518	1574,18	ľavé	19,777
SK 2,5x27,5x4,5x75xC	2,50	22,50	27,50	4,50	75,00	180,00	C	20,71	29,50	89,86	17,518	1574,18	pravé	19,777
SK 2,5x27,5x5,75x75xD	2,50	22,50	27,50	5,75	75,00	270,00	D	20,71	29,50	114,82	13,709	1574,18	ľavé	23,655
SK 2,5x27,5x5,75x75xD	2,50	22,50	27,50	5,75	75,00	270,00	D	20,71	29,50	114,82	13,709	1574,18	pravé	23,655
SK 2,5x27,5x7x75xA	2,50	22,50	27,50	7,00	75,00	0,00	A	20,71	29,50	139,79	11,261	1574,18	ľavé	27,533
SK 2,5x27,5x7x75xA	2,50	22,50	27,50	7,00	75,00	0,00	A	20,71	29,50	139,79	11,261	1574,18	pravé	27,533
SK 2,5x27,5x8,25x75xB	2,50	22,50	27,50	8,25	75,00	90,00	B	20,71	29,50	164,75	9,555	1574,18	ľavé	31,411
SK 2,5x27,5x8,25x75xB	2,50	22,50	27,50	8,25	75,00	90,00	B	20,71	29,50	164,75	9,555	1574,18	pravé	31,411
SK 2,5x27,5x9,5x75xC	2,50	22,50	27,50	9,50	75,00	180,00	C	20,71	29,50	189,71	8,298	1574,18	ľavé	35,289
SK 2,5x27,5x9,5x75xC	2,50	22,50	27,50	9,50	75,00	180,00	C	20,71	29,50	189,71	8,298	1574,18	pravé	35,289
SK 2,5x27,5x10,75x75xD	2,50	22,50	27,50	10,75	75,00	270,00	D	20,71	29,50	214,67	7,333	1574,18	ľavé	39,167
SK 2,5x27,5x10,75x75xD	2,50	22,50	27,50	10,75	75,00	270,00	D	20,71	29,50	214,67	7,333	1574,18	pravé	39,167

SKRUTNÉ PRUŽINY (SK)



KRASPOL

Ing. Milan Kravárik

Výroba a predaj pružín

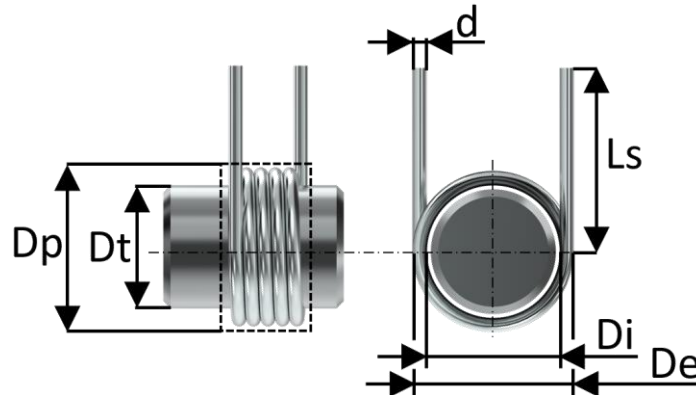
tel.: +421 918 474 129
 kraspol.m@gmail.com
 www.kraspol.eu

Kraspol s.r.o.

Staničná 796
 906 13 Brezová pod Bradlom
 Slovakia

Katalógové číslo	priemer drôtu d (mm)	vnútorný priemer Di (mm)	vonkajší priemer De (mm)	počet závitov n (-)	dĺžka ramena LS (mm)	uhol ukončenia ramena α (°)	Varianta (-)	priemer vodiaceho trňa Dt (mm)	priemer vodiaceho púzdra Dp (mm)	maximálna povolená výchylka φ_{an} (°)	tuhosť pružiny k (Nmm/°)	maximálny moment Mn (Nmm)	vinutie	hmotnosť (g)
SK 2,8x17,1x2x80xA	2,80	11,50	17,10	2,00	80,00	0,00	A	10,82	17,82	18,51	108,426	2006,61	ľavé	12,235
SK 2,8x17,1x2x80xA	2,80	11,50	17,10	2,00	80,00	0,00	A	10,82	17,82	18,51	108,426	2006,61	pravé	12,235
SK 2,8x17,1x2,25x80xB	2,80	11,50	17,10	2,25	80,00	90,00	B	10,82	17,82	20,82	96,379	2006,61	ľavé	12,792
SK 2,8x17,1x2,25x80xB	2,80	11,50	17,10	2,25	80,00	90,00	B	10,82	17,82	20,82	96,379	2006,61	pravé	12,792
SK 2,8x17,1x2,5x80xC	2,80	11,50	17,10	2,50	80,00	180,00	C	10,82	17,82	23,13	86,741	2006,61	ľavé	13,348
SK 2,8x17,1x2,5x80xC	2,80	11,50	17,10	2,50	80,00	180,00	C	10,82	17,82	23,13	86,741	2006,61	pravé	13,348
SK 2,8x17,1x2,75x80xD	2,80	11,50	17,10	2,75	80,00	270,00	D	10,82	17,82	25,45	78,856	2006,61	ľavé	13,905
SK 2,8x17,1x2,75x80xD	2,80	11,50	17,10	2,75	80,00	270,00	D	10,82	17,82	25,45	78,856	2006,61	pravé	13,905
SK 2,8x17,1x3x80xA	2,80	11,50	17,10	3,00	80,00	0,00	A	10,82	17,82	27,76	72,284	2006,61	ľavé	14,461
SK 2,8x17,1x3x80xA	2,80	11,50	17,10	3,00	80,00	0,00	A	10,82	17,82	27,76	72,284	2006,61	pravé	14,461
SK 2,8x17,1x3,25x80xB	2,80	11,50	17,10	3,25	80,00	90,00	B	10,82	17,82	30,07	66,724	2006,61	ľavé	15,018
SK 2,8x17,1x3,25x80xB	2,80	11,50	17,10	3,25	80,00	90,00	B	10,82	17,82	30,07	66,724	2006,61	pravé	15,018
SK 2,8x17,1x4,5x80xC	2,80	11,50	17,10	4,50	80,00	180,00	C	10,82	17,82	41,64	48,190	2006,61	ľavé	17,800
SK 2,8x17,1x4,5x80xC	2,80	11,50	17,10	4,50	80,00	180,00	C	10,82	17,82	41,64	48,190	2006,61	pravé	17,800
SK 2,8x17,1x5,75x80xD	2,80	11,50	17,10	5,75	80,00	270,00	D	10,82	17,82	53,21	37,714	2006,61	ľavé	20,582
SK 2,8x17,1x5,75x80xD	2,80	11,50	17,10	5,75	80,00	270,00	D	10,82	17,82	53,21	37,714	2006,61	pravé	20,582
SK 2,8x17,1x7x80xA	2,80	11,50	17,10	7,00	80,00	0,00	A	10,82	17,82	64,77	30,979	2006,61	ľavé	23,365
SK 2,8x17,1x7x80xA	2,80	11,50	17,10	7,00	80,00	0,00	A	10,82	17,82	64,77	30,979	2006,61	pravé	23,365
SK 2,8x17,1x8,25x80xB	2,80	11,50	17,10	8,25	80,00	90,00	B	10,82	17,82	76,34	26,285	2006,61	ľavé	26,147
SK 2,8x17,1x8,25x80xB	2,80	11,50	17,10	8,25	80,00	90,00	B	10,82	17,82	76,34	26,285	2006,61	pravé	26,147
SK 2,8x21,1x2x80xA	2,80	15,50	21,10	2,00	80,00	0,00	A	14,51	22,16	24,57	84,727	2081,49	ľavé	13,480
SK 2,8x21,1x2x80xA	2,80	15,50	21,10	2,00	80,00	0,00	A	14,51	22,16	24,57	84,727	2081,49	pravé	13,480
SK 2,8x21,1x2,25x80xB	2,80	15,50	21,10	2,25	80,00	90,00	B	14,51	22,16	27,64	75,313	2081,49	ľavé	14,192
SK 2,8x21,1x2,25x80xB	2,80	15,50	21,10	2,25	80,00	90,00	B	14,51	22,16	27,64	75,313	2081,49	pravé	14,192
SK 2,8x21,1x2,5x80xC	2,80	15,50	21,10	2,50	80,00	180,00	C	14,51	22,16	30,71	67,781	2081,49	ľavé	14,905
SK 2,8x21,1x2,5x80xC	2,80	15,50	21,10	2,50	80,00	180,00	C	14,51	22,16	30,71	67,781	2081,49	pravé	14,905
SK 2,8x21,1x2,75x80xD	2,80	15,50	21,10	2,75	80,00	270,00	D	14,51	22,16	33,78	61,619	2081,49	ľavé	15,617
SK 2,8x21,1x2,75x80xD	2,80	15,50	21,10	2,75	80,00	270,00	D	14,51	22,16	33,78	61,619	2081,49	pravé	15,617
SK 2,8x21,1x3x80xA	2,80	15,50	21,10	3,00	80,00	0,00	A	14,51	22,16	36,85	56,484	2081,49	ľavé	16,329
SK 2,8x21,1x3x80xA	2,80	15,50	21,10	3,00	80,00	0,00	A	14,51	22,16	36,85	56,484	2081,49	pravé	16,329
SK 2,8x21,1x3,25x80xB	2,80	15,50	21,10	3,25	80,00	90,00	B	14,51	22,16	39,92	52,139	2081,49	ľavé	17,041
SK 2,8x21,1x3,25x80xB	2,80	15,50	21,10	3,25	80,00	90,00	B	14,51	22,16	39,92	52,139	2081,49	pravé	17,041
SK 2,8x21,1x4,5x80xC	2,80	15,50	21,10	4,50	80,00	180,00	C	14,51	22,16	55,28	37,656	2081,49	ľavé	20,602
SK 2,8x21,1x4,5x80xC	2,80	15,50	21,10	4,50	80,00	180,00	C	14,51	22,16	55,28	37,656	2081,49	pravé	20,602
SK 2,8x21,1x5,75x80xD	2,80	15,50	21,10	5,75	80,00	270,00	D	14,51	22,16	70,63	29,470	2081,49	ľavé	24,163
SK 2,8x21,1x5,75x80xD	2,80	15,50	21,10	5,75	80,00	270,00	D	14,51	22,16	70,63	29,470	2081,49	pravé	24,163
SK 2,8x21,1x7x80xA	2,80	15,50	21,10	7,00	80,00	0,00	A	14,51	22,16	85,98	24,208	2081,49	ľavé	27,723
SK 2,8x21,1x7x80xA	2,80	15,50	21,10	7,00	80,00	0,00	A	14,51	22,16	85,98	24,208	2081,49	pravé	27,723
SK 2,8x21,1x8,25x80xB	2,80	15,50	21,10	8,25	80,00	90,00	B	14,51	22,16	101,34	20,540	2081,49	ľavé	31,284
SK 2,8x21,1x8,25x80xB	2,80	15,50	21,10	8,25	80,00	90,00	B	14,51	22,16	101,34	20,540	2081,49	pravé	31,284

SKRUTNÉ PRUŽINY (SK)



KRASPOL

Ing. Milan Kravárik

Výroba a predaj pružín

tel.: +421 918 474 129
kraspol.m@gmail.com
www.kraspol.eu

Kraspol s.r.o.

Staničná 796
906 13 Brezová pod Bradlom
Slovakia

Katalógové číslo	priemer drôtu d (mm)	vnútorný priemer Di (mm)	vonkajší priemer De (mm)	počet závitov n (-)	dĺžka ramena LS (mm)	uhol ukončenia ramena α (°)	Varianta (-)	priemer vodiaceho trňa Dt (mm)	priemer vodiaceho púzdra Dp (mm)	maximálna povolená výchylka φ_{\max} (°)	tuhosť pružiny k (Nmm/°)	maximálny moment Mn (Nmm)	vinutie	hmotnosť (g)
SK 2,8x25,1x2x80xA	2,80	19,50	25,10	2,00	80,00	0,00	A	18,15	26,57	30,63	69,529	2129,39	ľavé	14,726
SK 2,8x25,1x2x80xB	2,80	19,50	25,10	2,25	80,00	90,00	B	18,15	26,57	34,45	61,804	2129,39	ľavé	15,593
SK 2,8x25,1x2,5x80xC	2,80	19,50	25,10	2,50	80,00	180,00	C	18,15	26,57	38,28	55,623	2129,39	ľavé	16,461
SK 2,8x25,1x2,5x80xD	2,80	19,50	25,10	2,75	80,00	270,00	D	18,15	26,57	42,11	50,567	2129,39	ľavé	17,329
SK 2,8x25,1x2,75x80xA	2,80	19,50	25,10	3,00	80,00	0,00	A	18,15	26,57	45,94	46,353	2129,39	ľavé	18,197
SK 2,8x25,1x3x80xB	2,80	19,50	25,10	3,25	80,00	90,00	B	18,15	26,57	49,77	42,787	2129,39	ľavé	19,065
SK 2,8x25,1x3,25x80xC	2,80	19,50	25,10	4,50	80,00	180,00	C	18,15	26,57	68,91	30,902	2129,39	ľavé	23,404
SK 2,8x25,1x4,5x80xD	2,80	19,50	25,10	5,75	80,00	270,00	D	18,15	26,57	88,05	24,184	2129,39	ľavé	27,743
SK 2,8x25,1x5,75x80xA	2,80	19,50	25,10	7,00	80,00	0,00	A	18,15	26,57	107,19	19,865	2129,39	ľavé	32,082
SK 2,8x25,1x7x80xB	2,80	19,50	25,10	8,25	80,00	90,00	B	18,15	26,57	126,33	16,856	2129,39	ľavé	36,421
SK 2,8x25,1x8,25x80xC	2,80	19,50	25,10	8,25	80,00	90,00	B	18,15	26,57	126,33	16,856	2129,39	pravé	36,421
SK 2,8x29,6x2x80xA	2,80	24,00	29,60	2,00	80,00	0,00	A	22,17	31,63	37,44	57,854	2166,18	ľavé	16,127
SK 2,8x29,6x2x80xB	2,80	24,00	29,60	2,25	80,00	90,00	B	22,17	31,63	42,12	51,426	2166,18	ľavé	17,170
SK 2,8x29,6x2,25x80xC	2,80	24,00	29,60	2,50	80,00	180,00	C	22,17	31,63	46,80	46,284	2166,18	ľavé	18,212
SK 2,8x29,6x2,5x80xD	2,80	24,00	29,60	2,75	80,00	270,00	D	22,17	31,63	51,48	42,076	2166,18	ľavé	19,255
SK 2,8x29,6x2,75x80xA	2,80	24,00	29,60	3,00	80,00	0,00	A	22,17	31,63	56,16	38,570	2166,18	ľavé	20,298
SK 2,8x29,6x3x80xB	2,80	24,00	29,60	3,25	80,00	90,00	B	22,17	31,63	60,84	35,603	2166,18	ľavé	21,341
SK 2,8x29,6x3,25x80xC	2,80	24,00	29,60	4,50	80,00	180,00	C	22,17	31,63	84,24	25,713	2166,18	ľavé	26,556
SK 2,8x29,6x4,5x80xD	2,80	24,00	29,60	5,75	80,00	270,00	D	22,17	31,63	107,65	20,123	2166,18	ľavé	31,771
SK 2,8x29,6x5,75x80xA	2,80	24,00	29,60	7,00	80,00	0,00	A	22,17	31,63	131,05	16,530	2166,18	ľavé	36,985
SK 2,8x29,6x7x80xB	2,80	24,00	29,60	8,25	80,00	90,00	B	22,17	31,63	154,45	14,025	2166,18	ľavé	42,200
SK 2,8x29,6x8,25x80xC	2,80	24,00	29,60	8,25	80,00	90,00	B	22,17	31,63	154,45	14,025	2166,18	pravé	42,200