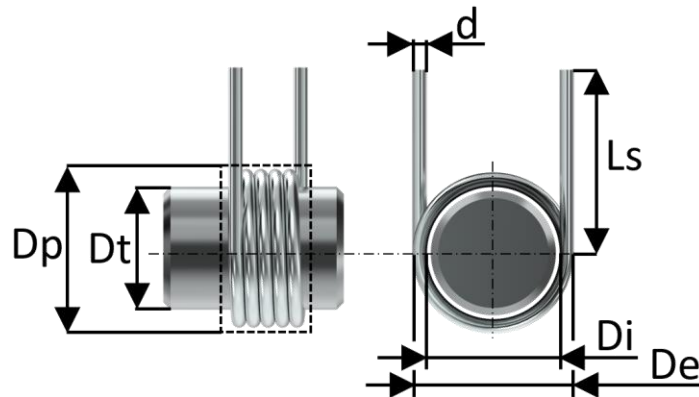


SKRUTNÉ PRUŽINY (SK)



KRASPOL

Ing. Milan Kravárik

Výroba a predaj pružín

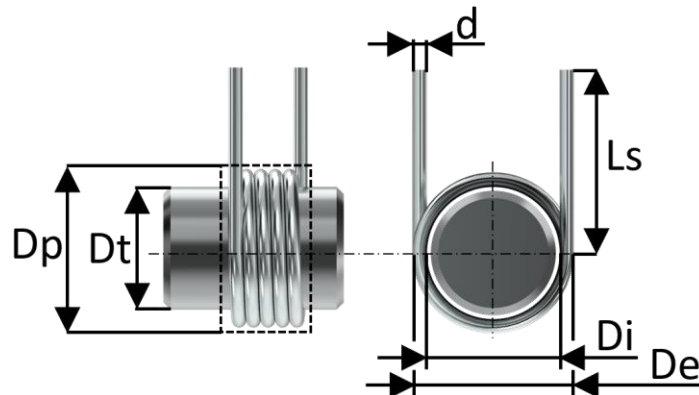
tel.: +421 918 474 129
 kraspol.m@gmail.com
 www.kraspol.eu

Kraspol s.r.o.

Staničná 796
 906 13 Brezová pod Bradlom
 Slovakia

Katalógové číslo	priemer drôtu d (mm)	vnútorný priemer Di (mm)	vonkajší priemer De (mm)	počet závitov n (-)	dĺžka ramena LS (mm)	uhol ukončenia ramena α (°)	Varianta (-)	priemer vodiaceho trňa Dt (mm)	priemer vodiaceho púzdra Dp (mm)	maximálna povolená výchylka $\varphi_{\alpha n}$ (°)	tuhosť pružiny k (Nmm/°)	maximálny moment Mn (Nmm)	vinutie	hmotnosť (g)
SK 1,6x12,1x2x55xA	1,60	8,90	12,10	2,00	55,00	0,00	A	8,28	12,77	26,79	15,745	421,80	ľavé	2,815
SK 1,6x12,1x2x55xA	1,60	8,90	12,10	2,00	55,00	0,00	A	8,28	12,77	26,79	15,745	421,80	pravé	2,815
SK 1,6x12,1x2,25x55xB	1,60	8,90	12,10	2,25	55,00	90,00	B	8,28	12,77	30,14	13,995	421,80	ľavé	2,948
SK 1,6x12,1x2,25x55xB	1,60	8,90	12,10	2,25	55,00	90,00	B	8,28	12,77	30,14	13,995	421,80	pravé	2,948
SK 1,6x12,1x2,5x55xC	1,60	8,90	12,10	2,50	55,00	180,00	C	8,28	12,77	33,49	12,596	421,80	ľavé	3,081
SK 1,6x12,1x2,5x55xC	1,60	8,90	12,10	2,50	55,00	180,00	C	8,28	12,77	33,49	12,596	421,80	pravé	3,081
SK 1,6x12,1x2,75x55xD	1,60	8,90	12,10	2,75	55,00	270,00	D	8,28	12,77	36,84	11,451	421,80	ľavé	3,215
SK 1,6x12,1x2,75x55xD	1,60	8,90	12,10	2,75	55,00	270,00	D	8,28	12,77	36,84	11,451	421,80	pravé	3,215
SK 1,6x12,1x3x55xA	1,60	8,90	12,10	3,00	55,00	0,00	A	8,28	12,77	40,18	10,496	421,80	ľavé	3,348
SK 1,6x12,1x3x55xA	1,60	8,90	12,10	3,00	55,00	0,00	A	8,28	12,77	40,18	10,496	421,80	pravé	3,348
SK 1,6x12,1x3,25x55xB	1,60	8,90	12,10	3,25	55,00	90,00	B	8,28	12,77	43,53	9,689	421,80	ľavé	3,482
SK 1,6x12,1x3,25x55xB	1,60	8,90	12,10	3,25	55,00	90,00	B	8,28	12,77	43,53	9,689	421,80	pravé	3,482
SK 1,6x12,1x3,5x55xC	1,60	8,90	12,10	3,50	55,00	180,00	C	8,28	12,77	46,88	8,997	421,80	ľavé	3,615
SK 1,6x12,1x3,5x55xC	1,60	8,90	12,10	3,50	55,00	180,00	C	8,28	12,77	46,88	8,997	421,80	pravé	3,615
SK 1,6x12,1x3,75x55xD	1,60	8,90	12,10	3,75	55,00	270,00	D	8,28	12,77	50,23	8,397	421,80	ľavé	3,749
SK 1,6x12,1x3,75x55xD	1,60	8,90	12,10	3,75	55,00	270,00	D	8,28	12,77	50,23	8,397	421,80	pravé	3,749
SK 1,6x12,1x4x55xA	1,60	8,90	12,10	4,00	55,00	0,00	A	8,28	12,77	53,58	7,872	421,80	ľavé	3,882
SK 1,6x12,1x4x55xA	1,60	8,90	12,10	4,00	55,00	0,00	A	8,28	12,77	53,58	7,872	421,80	pravé	3,882
SK 1,6x12,1x5,25x55xB	1,60	8,90	12,10	5,25	55,00	90,00	B	8,28	12,77	70,32	5,998	421,80	ľavé	4,549
SK 1,6x12,1x5,25x55xB	1,60	8,90	12,10	5,25	55,00	90,00	B	8,28	12,77	70,32	5,998	421,80	pravé	4,549
SK 1,6x12,1x6,5x55xC	1,60	8,90	12,10	6,50	55,00	180,00	C	8,28	12,77	87,07	4,844	421,80	ľavé	5,216
SK 1,6x12,1x6,5x55xC	1,60	8,90	12,10	6,50	55,00	180,00	C	8,28	12,77	87,07	4,844	421,80	pravé	5,216
SK 1,6x12,1x7,75x55xD	1,60	8,90	12,10	7,75	55,00	270,00	D	8,28	12,77	103,81	4,063	421,80	ľavé	5,883
SK 1,6x12,1x7,75x55xD	1,60	8,90	12,10	7,75	55,00	270,00	D	8,28	12,77	103,81	4,063	421,80	pravé	5,883
SK 1,6x15,1x2x55xA	1,60	11,90	15,10	2,00	55,00	0,00	A	10,98	16,11	35,42	12,246	433,77	ľavé	3,120
SK 1,6x15,1x2x55xA	1,60	11,90	15,10	2,00	55,00	0,00	A	10,98	16,11	35,42	12,246	433,77	pravé	3,120
SK 1,6x15,1x2,25x55xB	1,60	11,90	15,10	2,25	55,00	90,00	B	10,98	16,11	39,85	10,885	433,77	ľavé	3,291
SK 1,6x15,1x2,25x55xB	1,60	11,90	15,10	2,25	55,00	90,00	B	10,98	16,11	39,85	10,885	433,77	pravé	3,291
SK 1,6x15,1x2,5x55xC	1,60	11,90	15,10	2,50	55,00	180,00	C	10,98	16,11	44,28	9,797	433,77	ľavé	3,463
SK 1,6x15,1x2,5x55xC	1,60	11,90	15,10	2,50	55,00	180,00	C	10,98	16,11	44,28	9,797	433,77	pravé	3,463
SK 1,6x15,1x2,75x55xD	1,60	11,90	15,10	2,75	55,00	270,00	D	10,98	16,11	48,70	8,906	433,77	ľavé	3,634
SK 1,6x15,1x2,75x55xD	1,60	11,90	15,10	2,75	55,00	270,00	D	10,98	16,11	48,70	8,906	433,77	pravé	3,634
SK 1,6x15,1x3x55xA	1,60	11,90	15,10	3,00	55,00	0,00	A	10,98	16,11	53,13	8,164	433,77	ľavé	3,806
SK 1,6x15,1x3x55xA	1,60	11,90	15,10	3,00	55,00	0,00	A	10,98	16,11	53,13	8,164	433,77	pravé	3,806
SK 1,6x15,1x3,25x55xB	1,60	11,90	15,10	3,25	55,00	90,00	B	10,98	16,11	57,56	7,536	433,77	ľavé	3,977
SK 1,6x15,1x3,25x55xB	1,60	11,90	15,10	3,25	55,00	90,00	B	10,98	16,11	57,56	7,536	433,77	pravé	3,977
SK 1,6x15,1x3,5x55xC	1,60	11,90	15,10	3,50	55,00	180,00	C	10,98	16,11	61,99	6,998	433,77	ľavé	4,149
SK 1,6x15,1x3,5x55xC	1,60	11,90	15,10	3,50	55,00	180,00	C	10,98	16,11	61,99	6,998	433,77	pravé	4,149
SK 1,6x15,1x3,75x55xD	1,60	11,90	15,10	3,75	55,00	270,00	D	10,98	16,11	66,42	6,531	433,77	ľavé	4,320
SK 1,6x15,1x3,75x55xD	1,60	11,90	15,10	3,75	55,00	270,00	D	10,98	16,11	66,42	6,531	433,77	pravé	4,320
SK 1,6x15,1x4x55xA	1,60	11,90	15,10	4,00	55,00	0,00	A	10,98	16,11	70,84	6,123	433,77	ľavé	4,492
SK 1,6x15,1x4x55xA	1,60	11,90	15,10	4,00	55,00	0,00	A	10,98	16,11	70,84	6,123	433,77	pravé	4,492

SKRUTNÉ PRUŽINY (SK)



KRASPOL

Ing. Milan Kravárik

Výroba a predaj pružín

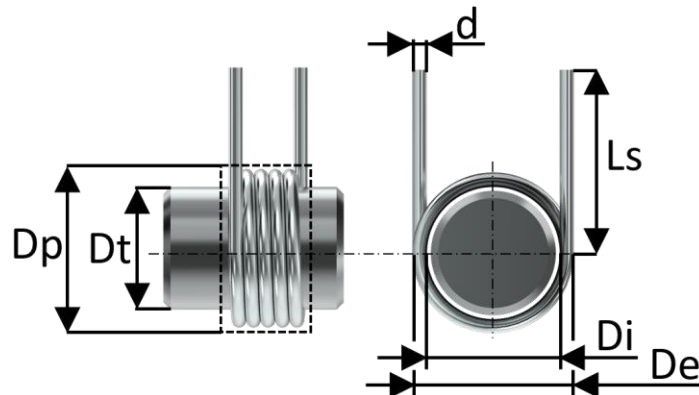
tel.: +421 918 474 129
 kraspol.m@gmail.com
 www.kraspol.eu

Kraspol s.r.o.

Staničná 796
 906 13 Brezová pod Bradlom
 Slovakia

Katalógové číslo	priemer drôtu d (mm)	vnútorný priemer Di (mm)	vonkajší priemer De (mm)	počet závitov n (-)	dĺžka ramena LS (mm)	uhol ukončenia ramena α (°)	Varianta (-)	priemer vodiaceho trňa Dt (mm)	priemer vodiaceho púzdra Dp (mm)	maximálna povolená výchylka $\varphi_{\alpha n}$ (°)	tuhosť pružiny k (Nmm/°)	maximálny moment Mn (Nmm)	vinutie	hmotnosť (g)
SK 1,6x15,1x5,25x55xB	1,60	11,90	15,10	5,25	55,00	90,00	B	10,98	16,11	92,98	4,665	433,77	ľavé	5,350
SK 1,6x15,1x5,25x55xB	1,60	11,90	15,10	5,25	55,00	90,00	B	10,98	16,11	92,98	4,665	433,77	pravé	5,350
SK 1,6x15,1x6,5x55xC	1,60	11,90	15,10	6,50	55,00	180,00	C	10,98	16,11	115,12	3,768	433,77	ľavé	6,207
SK 1,6x15,1x6,5x55xC	1,60	11,90	15,10	6,50	55,00	180,00	C	10,98	16,11	115,12	3,768	433,77	pravé	6,207
SK 1,6x15,1x7,75x55xD	1,60	11,90	15,10	7,75	55,00	270,00	D	10,98	16,11	137,26	3,160	433,77	ľavé	7,065
SK 1,6x15,1x7,75x55xD	1,60	11,90	15,10	7,75	55,00	270,00	D	10,98	16,11	137,26	3,160	433,77	pravé	7,065
SK 1,6x17,6x2x60xA	1,60	14,40	17,60	2,00	60,00	0,00	A	13,19	18,97	42,61	10,332	440,31	ľavé	3,533
SK 1,6x17,6x2x60xA	1,60	14,40	17,60	2,00	60,00	0,00	A	13,19	18,97	42,61	10,332	440,31	pravé	3,533
SK 1,6x17,6x2,25x60xB	1,60	14,40	17,60	2,25	60,00	90,00	B	13,19	18,97	47,94	9,184	440,31	ľavé	3,736
SK 1,6x17,6x2,25x60xB	1,60	14,40	17,60	2,25	60,00	90,00	B	13,19	18,97	47,94	9,184	440,31	pravé	3,736
SK 1,6x17,6x2,5x60xC	1,60	14,40	17,60	2,50	60,00	180,00	C	13,19	18,97	53,27	8,266	440,31	ľavé	3,939
SK 1,6x17,6x2,5x60xC	1,60	14,40	17,60	2,50	60,00	180,00	C	13,19	18,97	53,27	8,266	440,31	pravé	3,939
SK 1,6x17,6x2,75x60xD	1,60	14,40	17,60	2,75	60,00	270,00	D	13,19	18,97	58,60	7,514	440,31	ľavé	4,143
SK 1,6x17,6x2,75x60xD	1,60	14,40	17,60	2,75	60,00	270,00	D	13,19	18,97	58,60	7,514	440,31	pravé	4,143
SK 1,6x17,6x3x60xA	1,60	14,40	17,60	3,00	60,00	0,00	A	13,19	18,97	63,92	6,888	440,31	ľavé	4,346
SK 1,6x17,6x3x60xA	1,60	14,40	17,60	3,00	60,00	0,00	A	13,19	18,97	63,92	6,888	440,31	pravé	4,346
SK 1,6x17,6x3,25x60xB	1,60	14,40	17,60	3,25	60,00	90,00	B	13,19	18,97	69,25	6,358	440,31	ľavé	4,549
SK 1,6x17,6x3,25x60xB	1,60	14,40	17,60	3,25	60,00	90,00	B	13,19	18,97	69,25	6,358	440,31	pravé	4,549
SK 1,6x17,6x3,5x60xC	1,60	14,40	17,60	3,50	60,00	180,00	C	13,19	18,97	74,58	5,904	440,31	ľavé	4,752
SK 1,6x17,6x3,5x60xC	1,60	14,40	17,60	3,50	60,00	180,00	C	13,19	18,97	74,58	5,904	440,31	pravé	4,752
SK 1,6x17,6x3,75x60xD	1,60	14,40	17,60	3,75	60,00	270,00	D	13,19	18,97	79,90	5,511	440,31	ľavé	4,956
SK 1,6x17,6x3,75x60xD	1,60	14,40	17,60	3,75	60,00	270,00	D	13,19	18,97	79,90	5,511	440,31	pravé	4,956
SK 1,6x17,6x4x60xA	1,60	14,40	17,60	4,00	60,00	0,00	A	13,19	18,97	85,23	5,166	440,31	ľavé	5,159
SK 1,6x17,6x4x60xA	1,60	14,40	17,60	4,00	60,00	0,00	A	13,19	18,97	85,23	5,166	440,31	pravé	5,159
SK 1,6x17,6x5,25x60xB	1,60	14,40	17,60	5,25	60,00	90,00	B	13,19	18,97	111,86	3,936	440,31	ľavé	6,176
SK 1,6x17,6x5,25x60xB	1,60	14,40	17,60	5,25	60,00	90,00	B	13,19	18,97	111,86	3,936	440,31	pravé	6,176
SK 1,6x17,6x6,5x60xC	1,60	14,40	17,60	6,50	60,00	180,00	C	13,19	18,97	138,50	3,179	440,31	ľavé	7,192
SK 1,6x17,6x6,5x60xC	1,60	14,40	17,60	6,50	60,00	180,00	C	13,19	18,97	138,50	3,179	440,31	pravé	7,192
SK 1,6x17,6x7,75x60xD	1,60	14,40	17,60	7,75	60,00	270,00	D	13,19	18,97	165,13	2,666	440,31	ľavé	8,209
SK 1,6x17,6x7,75x60xD	1,60	14,40	17,60	7,75	60,00	270,00	D	13,19	18,97	165,13	2,666	440,31	pravé	8,209
SK 1,6x21,6x2x60xA	1,60	18,40	21,60	2,00	60,00	0,00	A	16,63	23,66	54,12	8,266	447,38	ľavé	3,939
SK 1,6x21,6x2x60xA	1,60	18,40	21,60	2,00	60,00	0,00	A	16,63	23,66	54,12	8,266	447,38	pravé	3,939
SK 1,6x21,6x2,25x60xB	1,60	18,40	21,60	2,25	60,00	90,00	B	16,63	23,66	60,89	7,347	447,38	ľavé	4,193
SK 1,6x21,6x2,25x60xB	1,60	18,40	21,60	2,25	60,00	90,00	B	16,63	23,66	60,89	7,347	447,38	pravé	4,193
SK 1,6x21,6x2,5x60xC	1,60	18,40	21,60	2,50	60,00	180,00	C	16,63	23,66	67,65	6,613	447,38	ľavé	4,447
SK 1,6x21,6x2,5x60xC	1,60	18,40	21,60	2,50	60,00	180,00	C	16,63	23,66	67,65	6,613	447,38	pravé	4,447
SK 1,6x21,6x2,75x60xD	1,60	18,40	21,60	2,75	60,00	270,00	D	16,63	23,66	74,42	6,012	447,38	ľavé	4,702
SK 1,6x21,6x2,75x60xD	1,60	18,40	21,60	2,75	60,00	270,00	D	16,63	23,66	74,42	6,012	447,38	pravé	4,702
SK 1,6x21,6x3x60xA	1,60	18,40	21,60	3,00	60,00	0,00	A	16,63	23,66	81,19	5,511	447,38	ľavé	4,956
SK 1,6x21,6x3x60xA	1,60	18,40	21,60	3,00	60,00	0,00	A	16,63	23,66	81,19	5,511	447,38	pravé	4,956
SK 1,6x21,6x3,25x60xB	1,60	18,40	21,60	3,25	60,00	90,00	B	16,63	23,66	87,95	5,087	447,38	ľavé	5,210
SK 1,6x21,6x3,25x60xB	1,60	18,40	21,60	3,25	60,00	90,00	B	16,63	23,66	87,95	5,087	447,38	pravé	5,210

SKRUTNÉ PRUŽINY (SK)



KRASPOL

Ing. Milan Kravárik

Výroba a predaj pružín

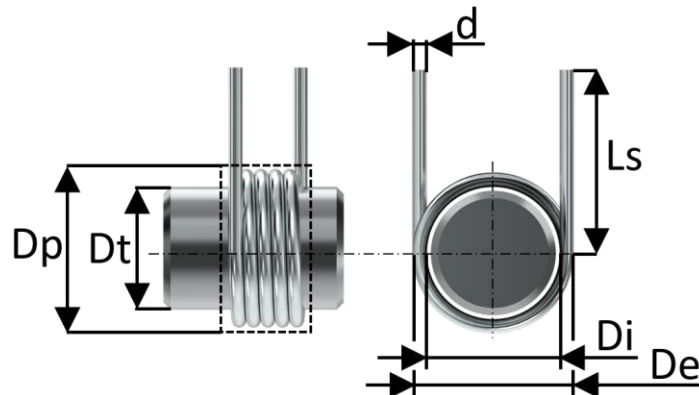
tel.: +421 918 474 129
kraspol.m@gmail.com
www.kraspol.eu

Kraspol s.r.o.

Staničná 796
906 13 Brezová pod Bradlom
Slovakia

Katalógové číslo	priemer drôtu d (mm)	vnútorný priemer Di (mm)	vonkajší priemer De (mm)	počet závitov n (-)	dĺžka ramena LS (mm)	uhol ukončenia ramena α (°)	Varianta (-)	priemer vodiaceho trňa Dt (mm)	priemer vodiaceho púzdra Dp (mm)	maximálna povolená výchylka $\varphi_{\alpha n}$ (°)	tuhosť pružiny k (Nmm/°)	maximálny moment Mn (Nmm)	vinutie	hmotnosť (g)
SK 1,6x21,6x3,5x60xC	1,60	18,40	21,60	3,50	60,00	180,00	C	16,63	23,66	94,72	4,723	447,38	ľavé	5,464
SK 1,6x21,6x3,5x60xC	1,60	18,40	21,60	3,50	60,00	180,00	C	16,63	23,66	94,72	4,723	447,38	pravé	5,464
SK 1,6x21,6x3,75x60xD	1,60	18,40	21,60	3,75	60,00	270,00	D	16,63	23,66	101,48	4,408	447,38	ľavé	5,718
SK 1,6x21,6x3,75x60xD	1,60	18,40	21,60	3,75	60,00	270,00	D	16,63	23,66	101,48	4,408	447,38	pravé	5,718
SK 1,6x21,6x4x60xA	1,60	18,40	21,60	4,00	60,00	0,00	A	16,63	23,66	108,25	4,133	447,38	ľavé	5,972
SK 1,6x21,6x4x60xA	1,60	18,40	21,60	4,00	60,00	0,00	A	16,63	23,66	108,25	4,133	447,38	pravé	5,972
SK 1,6x21,6x5,25x60xB	1,60	18,40	21,60	5,25	60,00	90,00	B	16,63	23,66	142,07	3,149	447,38	ľavé	7,243
SK 1,6x21,6x5,25x60xB	1,60	18,40	21,60	5,25	60,00	90,00	B	16,63	23,66	142,07	3,149	447,38	pravé	7,243
SK 1,6x21,6x6,5x60xC	1,60	18,40	21,60	6,50	60,00	180,00	C	16,63	23,66	175,90	2,543	447,38	ľavé	8,514
SK 1,6x21,6x6,5x60xC	1,60	18,40	21,60	6,50	60,00	180,00	C	16,63	23,66	175,90	2,543	447,38	pravé	8,514
SK 1,6x21,6x7,75x60xD	1,60	18,40	21,60	7,75	60,00	270,00	D	16,63	23,66	209,73	2,133	447,38	ľavé	9,784
SK 1,6x21,6x7,75x60xD	1,60	18,40	21,60	7,75	60,00	270,00	D	16,63	23,66	209,73	2,133	447,38	pravé	9,784

SKRUTNÉ PRUŽINY (SK)



KRASPOL

Ing. Milan Kravárik

Výroba a predaj pružín

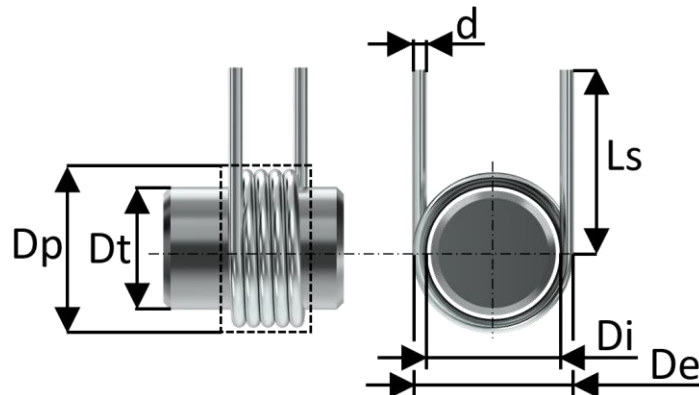
tel.: +421 918 474 129
 kraspol.m@gmail.com
 www.kraspol.eu

Kraspol s.r.o.

Staničná 796
 906 13 Brezová pod Bradlom
 Slovakia

Katalógové číslo	priemer drôtu d (mm)	vnútorný priemer Di (mm)	vonkajší priemer De (mm)	počet závitov n (-)	dĺžka ramena LS (mm)	uhol ukončenia ramena α (°)	Varianta (-)	priemer vodiaceho trňa Dt (mm)	priemer vodiaceho púzdra Dp (mm)	maximálna povolená výchylka φ_{\max} (°)	tuhosť pružiny k (Nmm/°)	maximálny moment Mn (Nmm)	vinutie	hmotnosť (g)
SK 1,8x13,6x2x60xA	1,80	10,00	13,60	2,00	60,00	0,00	A	9,32	14,33	26,31	22,441	590,53	ľavé	3,931
SK 1,8x13,6x2x60xA	1,80	10,00	13,60	2,00	60,00	0,00	A	9,32	14,33	26,31	22,441	590,53	pravé	3,931
SK 1,8x13,6x2,25x60xB	1,80	10,00	13,60	2,25	60,00	90,00	B	9,32	14,33	29,60	19,948	590,53	ľavé	4,120
SK 1,8x13,6x2,25x60xB	1,80	10,00	13,60	2,25	60,00	90,00	B	9,32	14,33	29,60	19,948	590,53	pravé	4,120
SK 1,8x13,6x2,5x60xC	1,80	10,00	13,60	2,50	60,00	180,00	C	9,32	14,33	32,89	17,953	590,53	ľavé	4,310
SK 1,8x13,6x2,5x60xC	1,80	10,00	13,60	2,50	60,00	180,00	C	9,32	14,33	32,89	17,953	590,53	pravé	4,310
SK 1,8x13,6x2,75x60xD	1,80	10,00	13,60	2,75	60,00	270,00	D	9,32	14,33	36,18	16,321	590,53	ľavé	4,500
SK 1,8x13,6x2,75x60xD	1,80	10,00	13,60	2,75	60,00	270,00	D	9,32	14,33	36,18	16,321	590,53	pravé	4,500
SK 1,8x13,6x3x60xA	1,80	10,00	13,60	3,00	60,00	0,00	A	9,32	14,33	39,47	14,961	590,53	ľavé	4,690
SK 1,8x13,6x3x60xA	1,80	10,00	13,60	3,00	60,00	0,00	A	9,32	14,33	39,47	14,961	590,53	pravé	4,690
SK 1,8x13,6x3,25x60xB	1,80	10,00	13,60	3,25	60,00	90,00	B	9,32	14,33	42,76	13,810	590,53	ľavé	4,879
SK 1,8x13,6x3,25x60xB	1,80	10,00	13,60	3,25	60,00	90,00	B	9,32	14,33	42,76	13,810	590,53	pravé	4,879
SK 1,8x13,6x3,5x60xC	1,80	10,00	13,60	3,50	60,00	180,00	C	9,32	14,33	46,05	12,824	590,53	ľavé	5,069
SK 1,8x13,6x3,5x60xC	1,80	10,00	13,60	3,50	60,00	180,00	C	9,32	14,33	46,05	12,824	590,53	pravé	5,069
SK 1,8x13,6x3,75x60xD	1,80	10,00	13,60	3,75	60,00	270,00	D	9,32	14,33	49,34	11,969	590,53	ľavé	5,259
SK 1,8x13,6x3,75x60xD	1,80	10,00	13,60	3,75	60,00	270,00	D	9,32	14,33	49,34	11,969	590,53	pravé	5,259
SK 1,8x13,6x4x60xA	1,80	10,00	13,60	4,00	60,00	0,00	A	9,32	14,33	52,63	11,221	590,53	ľavé	5,449
SK 1,8x13,6x4x60xA	1,80	10,00	13,60	4,00	60,00	0,00	A	9,32	14,33	52,63	11,221	590,53	pravé	5,449
SK 1,8x13,6x5,25x60xB	1,80	10,00	13,60	5,25	60,00	90,00	B	9,32	14,33	69,08	8,549	590,53	ľavé	6,398
SK 1,8x13,6x5,25x60xB	1,80	10,00	13,60	5,25	60,00	90,00	B	9,32	14,33	69,08	8,549	590,53	pravé	6,398
SK 1,8x13,6x6,5x60xC	1,80	10,00	13,60	6,50	60,00	180,00	C	9,32	14,33	85,52	6,905	590,53	ľavé	7,346
SK 1,8x13,6x6,5x60xC	1,80	10,00	13,60	6,50	60,00	180,00	C	9,32	14,33	85,52	6,905	590,53	pravé	7,346
SK 1,8x13,6x7,75x60xD	1,80	10,00	13,60	7,75	60,00	270,00	D	9,32	14,33	101,97	5,791	590,53	ľavé	8,295
SK 1,8x13,6x7,75x60xD	1,80	10,00	13,60	7,75	60,00	270,00	D	9,32	14,33	101,97	5,791	590,53	pravé	8,295
SK 1,8x17,1x2x60xA	1,80	13,50	17,10	2,00	60,00	0,00	A	12,47	18,23	35,12	17,308	607,80	ľavé	4,381
SK 1,8x17,1x2x60xA	1,80	13,50	17,10	2,00	60,00	0,00	A	12,47	18,23	35,12	17,308	607,80	pravé	4,381
SK 1,8x17,1x2,25x60xB	1,80	13,50	17,10	2,25	60,00	90,00	B	12,47	18,23	39,51	15,385	607,80	ľavé	4,627
SK 1,8x17,1x2,25x60xB	1,80	13,50	17,10	2,25	60,00	90,00	B	12,47	18,23	39,51	15,385	607,80	pravé	4,627
SK 1,8x17,1x2,5x60xC	1,80	13,50	17,10	2,50	60,00	180,00	C	12,47	18,23	43,90	13,846	607,80	ľavé	4,873
SK 1,8x17,1x2,5x60xC	1,80	13,50	17,10	2,50	60,00	180,00	C	12,47	18,23	43,90	13,846	607,80	pravé	4,873
SK 1,8x17,1x2,75x60xD	1,80	13,50	17,10	2,75	60,00	270,00	D	12,47	18,23	48,29	12,587	607,80	ľavé	5,119
SK 1,8x17,1x2,75x60xD	1,80	13,50	17,10	2,75	60,00	270,00	D	12,47	18,23	48,29	12,587	607,80	pravé	5,119
SK 1,8x17,1x3x60xA	1,80	13,50	17,10	3,00	60,00	0,00	A	12,47	18,23	52,68	11,538	607,80	ľavé	5,365
SK 1,8x17,1x3x60xA	1,80	13,50	17,10	3,00	60,00	0,00	A	12,47	18,23	52,68	11,538	607,80	pravé	5,365
SK 1,8x17,1x3,25x60xB	1,80	13,50	17,10	3,25	60,00	90,00	B	12,47	18,23	57,07	10,651	607,80	ľavé	5,611
SK 1,8x17,1x3,25x60xB	1,80	13,50	17,10	3,25	60,00	90,00	B	12,47	18,23	57,07	10,651	607,80	pravé	5,611
SK 1,8x17,1x3,5x60xC	1,80	13,50	17,10	3,50	60,00	180,00	C	12,47	18,23	61,46	9,890	607,80	ľavé	5,857
SK 1,8x17,1x3,5x60xC	1,80	13,50	17,10	3,50	60,00	180,00	C	12,47	18,23	61,46	9,890	607,80	pravé	5,857
SK 1,8x17,1x3,75x60xD	1,80	13,50	17,10	3,75	60,00	270,00	D	12,47	18,23	65,85	9,231	607,80	ľavé	6,103
SK 1,8x17,1x3,75x60xD	1,80	13,50	17,10	3,75	60,00	270,00	D	12,47	18,23	65,85	9,231	607,80	pravé	6,103
SK 1,8x17,1x4x60xA	1,80	13,50	17,10	4,00	60,00	0,00	A	12,47	18,23	70,24	8,654	607,80	ľavé	6,349
SK 1,8x17,1x4x60xA	1,80	13,50	17,10	4,00	60,00	0,00	A	12,47	18,23	70,24	8,654	607,80	pravé	6,349

SKRUTNÉ PRUŽINY (SK)



KRASPOL

Ing. Milan Kravárik

Výroba a predaj pružín

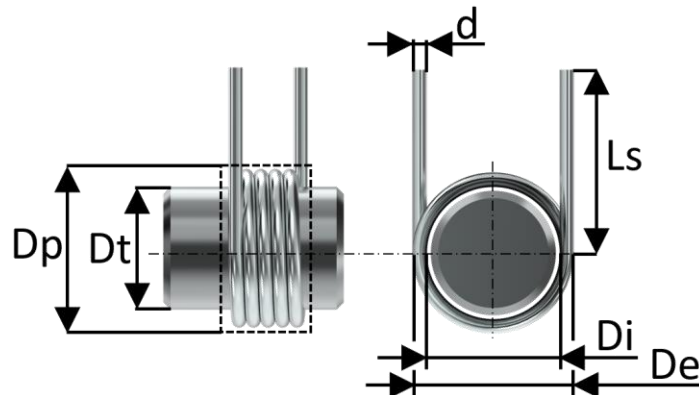
tel.: +421 918 474 129
 kraspol.m@gmail.com
 www.kraspol.eu

Kraspol s.r.o.

Staničná 796
 906 13 Brezová pod Bradlom
 Slovakia

Katalógové číslo	priemer drôtu d (mm)	vnútorný priemer Di (mm)	vonkajší priemer De (mm)	počet závitov n (-)	dĺžka ramena LS (mm)	uhol ukončenia ramena α (°)	Varianta (-)	priemer vodiaceho trňa Dt (mm)	priemer vodiaceho púzdra Dp (mm)	maximálna povolená výchylka $\varphi_{\alpha n}$ (°)	tuhosť pružiny k (Nmm/°)	maximálny moment Mn (Nmm)	vinutie	hmotnosť (g)
SK 1,8x17,1x5,25x60xB	1,80	13,50	17,10	5,25	60,00	90,00	B	12,47	18,23	92,18	6,593	607,80	ľavé	7,580
SK 1,8x17,1x5,25x60xB	1,80	13,50	17,10	5,25	60,00	90,00	B	12,47	18,23	92,18	6,593	607,80	pravé	7,580
SK 1,8x17,1x6,5x60xC	1,80	13,50	17,10	6,50	60,00	180,00	C	12,47	18,23	114,13	5,325	607,80	ľavé	8,810
SK 1,8x17,1x6,5x60xC	1,80	13,50	17,10	6,50	60,00	180,00	C	12,47	18,23	114,13	5,325	607,80	pravé	8,810
SK 1,8x17,1x7,75x60xD	1,80	13,50	17,10	7,75	60,00	270,00	D	12,47	18,23	136,08	4,466	607,80	ľavé	10,040
SK 1,8x17,1x7,75x60xD	1,80	13,50	17,10	7,75	60,00	270,00	D	12,47	18,23	136,08	4,466	607,80	pravé	10,040
SK 1,8x19,6x2x60xA	1,80	16,00	19,60	2,00	60,00	0,00	A	14,68	21,08	41,41	14,877	615,98	ľavé	4,703
SK 1,8x19,6x2x60xA	1,80	16,00	19,60	2,00	60,00	0,00	A	14,68	21,08	41,41	14,877	615,98	pravé	4,703
SK 1,8x19,6x2,25x60xB	1,80	16,00	19,60	2,25	60,00	90,00	B	14,68	21,08	46,58	13,224	615,98	ľavé	4,989
SK 1,8x19,6x2,25x60xB	1,80	16,00	19,60	2,25	60,00	90,00	B	14,68	21,08	46,58	13,224	615,98	pravé	4,989
SK 1,8x19,6x2,5x60xC	1,80	16,00	19,60	2,50	60,00	180,00	C	14,68	21,08	51,76	11,901	615,98	ľavé	5,275
SK 1,8x19,6x2,5x60xC	1,80	16,00	19,60	2,50	60,00	180,00	C	14,68	21,08	51,76	11,901	615,98	pravé	5,275
SK 1,8x19,6x2,75x60xD	1,80	16,00	19,60	2,75	60,00	270,00	D	14,68	21,08	56,93	10,819	615,98	ľavé	5,561
SK 1,8x19,6x2,75x60xD	1,80	16,00	19,60	2,75	60,00	270,00	D	14,68	21,08	56,93	10,819	615,98	pravé	5,561
SK 1,8x19,6x3x60xA	1,80	16,00	19,60	3,00	60,00	0,00	A	14,68	21,08	62,11	9,918	615,98	ľavé	5,848
SK 1,8x19,6x3x60xA	1,80	16,00	19,60	3,00	60,00	0,00	A	14,68	21,08	62,11	9,918	615,98	pravé	5,848
SK 1,8x19,6x3,25x60xB	1,80	16,00	19,60	3,25	60,00	90,00	B	14,68	21,08	67,28	9,155	615,98	ľavé	6,134
SK 1,8x19,6x3,25x60xB	1,80	16,00	19,60	3,25	60,00	90,00	B	14,68	21,08	67,28	9,155	615,98	pravé	6,134
SK 1,8x19,6x3,5x60xC	1,80	16,00	19,60	3,50	60,00	180,00	C	14,68	21,08	72,46	8,501	615,98	ľavé	6,420
SK 1,8x19,6x3,5x60xC	1,80	16,00	19,60	3,50	60,00	180,00	C	14,68	21,08	72,46	8,501	615,98	pravé	6,420
SK 1,8x19,6x3,75x60xD	1,80	16,00	19,60	3,75	60,00	270,00	D	14,68	21,08	77,64	7,934	615,98	ľavé	6,706
SK 1,8x19,6x3,75x60xD	1,80	16,00	19,60	3,75	60,00	270,00	D	14,68	21,08	77,64	7,934	615,98	pravé	6,706
SK 1,8x19,6x4x60xA	1,80	16,00	19,60	4,00	60,00	0,00	A	14,68	21,08	82,81	7,438	615,98	ľavé	6,993
SK 1,8x19,6x4x60xA	1,80	16,00	19,60	4,00	60,00	0,00	A	14,68	21,08	82,81	7,438	615,98	pravé	6,993
SK 1,8x19,6x5,25x60xB	1,80	16,00	19,60	5,25	60,00	90,00	B	14,68	21,08	108,69	5,667	615,98	ľavé	8,424
SK 1,8x19,6x5,25x60xB	1,80	16,00	19,60	5,25	60,00	90,00	B	14,68	21,08	108,69	5,667	615,98	pravé	8,424
SK 1,8x19,6x6,5x60xC	1,80	16,00	19,60	6,50	60,00	180,00	C	14,68	21,08	134,57	4,577	615,98	ľavé	9,855
SK 1,8x19,6x6,5x60xC	1,80	16,00	19,60	6,50	60,00	180,00	C	14,68	21,08	134,57	4,577	615,98	pravé	9,855
SK 1,8x19,6x7,75x60xD	1,80	16,00	19,60	7,75	60,00	270,00	D	14,68	21,08	160,45	3,839	615,98	ľavé	11,287
SK 1,8x19,6x7,75x60xD	1,80	16,00	19,60	7,75	60,00	270,00	D	14,68	21,08	160,45	3,839	615,98	pravé	11,287
SK 1,8x24,1x2x60xA	1,80	20,50	24,10	2,00	60,00	0,00	A	18,57	26,34	52,72	11,875	626,08	ľavé	5,281
SK 1,8x24,1x2x60xA	1,80	20,50	24,10	2,00	60,00	0,00	A	18,57	26,34	52,72	11,875	626,08	pravé	5,281
SK 1,8x24,1x2,25x60xB	1,80	20,50	24,10	2,25	60,00	90,00	B	18,57	26,34	59,31	10,555	626,08	ľavé	5,640
SK 1,8x24,1x2,25x60xB	1,80	20,50	24,10	2,25	60,00	90,00	B	18,57	26,34	59,31	10,555	626,08	pravé	5,640
SK 1,8x24,1x2,5x60xC	1,80	20,50	24,10	2,50	60,00	180,00	C	18,57	26,34	65,90	9,500	626,08	ľavé	5,999
SK 1,8x24,1x2,5x60xC	1,80	20,50	24,10	2,50	60,00	180,00	C	18,57	26,34	65,90	9,500	626,08	pravé	5,999
SK 1,8x24,1x2,75x60xD	1,80	20,50	24,10	2,75	60,00	270,00	D	18,57	26,34	72,50	8,636	626,08	ľavé	6,357
SK 1,8x24,1x2,75x60xD	1,80	20,50	24,10	2,75	60,00	270,00	D	18,57	26,34	72,50	8,636	626,08	pravé	6,357
SK 1,8x24,1x3x60xA	1,80	20,50	24,10	3,00	60,00	0,00	A	18,57	26,34	79,09	7,916	626,08	ľavé	6,716
SK 1,8x24,1x3x60xA	1,80	20,50	24,10	3,00	60,00	0,00	A	18,57	26,34	79,09	7,916	626,08	pravé	6,716
SK 1,8x24,1x3,25x60xB	1,80	20,50	24,10	3,25	60,00	90,00	B	18,57	26,34	85,68	7,308	626,08	ľavé	7,075
SK 1,8x24,1x3,25x60xB	1,80	20,50	24,10	3,25	60,00	90,00	B	18,57	26,34	85,68	7,308	626,08	pravé	7,075

SKRUTNÉ PRUŽINY (SK)



KRASPOL

Ing. Milan Kravárik

Výroba a predaj pružín

tel.: +421 918 474 129
kraspol.m@gmail.com
www.kraspol.eu

Kraspol s.r.o.

Staničná 796
906 13 Brezová pod Bradlom
Slovakia

Katalógové číslo	priemer drôtu d (mm)	vnútorný priemer Di (mm)	vonkajší priemer De (mm)	počet závitov n (-)	dĺžka ramena LS (mm)	uhol ukončenia ramena α (°)	Varianta (-)	priemer vodiaceho trňa Dt (mm)	priemer vodiaceho púzdra Dp (mm)	maximálna povolená výchylka $\varphi_{\alpha n}$ (°)	tuhosť pružiny k (Nmm/°)	maximálny moment Mn (Nmm)	vinutie	hmotnosť (g)
SK 1,8x24,1x3,5x60xC	1,80	20,50	24,10	3,50	60,00	180,00	C	18,57	26,34	92,27	6,786	626,08	ľavé	7,433
SK 1,8x24,1x3,5x60xC	1,80	20,50	24,10	3,50	60,00	180,00	C	18,57	26,34	92,27	6,786	626,08	pravé	7,433
SK 1,8x24,1x3,75x60xD	1,80	20,50	24,10	3,75	60,00	270,00	D	18,57	26,34	98,86	6,333	626,08	ľavé	7,792
SK 1,8x24,1x3,75x60xD	1,80	20,50	24,10	3,75	60,00	270,00	D	18,57	26,34	98,86	6,333	626,08	pravé	7,792
SK 1,8x24,1x4x60xA	1,80	20,50	24,10	4,00	60,00	0,00	A	18,57	26,34	105,45	5,937	626,08	ľavé	8,151
SK 1,8x24,1x4x60xA	1,80	20,50	24,10	4,00	60,00	0,00	A	18,57	26,34	105,45	5,937	626,08	pravé	8,151
SK 1,8x24,1x5,25x60xB	1,80	20,50	24,10	5,25	60,00	90,00	B	18,57	26,34	138,40	4,524	626,08	ľavé	9,944
SK 1,8x24,1x5,25x60xB	1,80	20,50	24,10	5,25	60,00	90,00	B	18,57	26,34	138,40	4,524	626,08	pravé	9,944
SK 1,8x24,1x6,5x60xC	1,80	20,50	24,10	6,50	60,00	180,00	C	18,57	26,34	171,35	3,654	626,08	ľavé	11,737
SK 1,8x24,1x6,5x60xC	1,80	20,50	24,10	6,50	60,00	180,00	C	18,57	26,34	171,35	3,654	626,08	pravé	11,737
SK 1,8x24,1x7,75x60xD	1,80	20,50	24,10	7,75	60,00	270,00	D	18,57	26,34	204,30	3,064	626,08	ľavé	13,530
SK 1,8x24,1x7,75x60xD	1,80	20,50	24,10	7,75	60,00	270,00	D	18,57	26,34	204,30	3,064	626,08	pravé	13,530