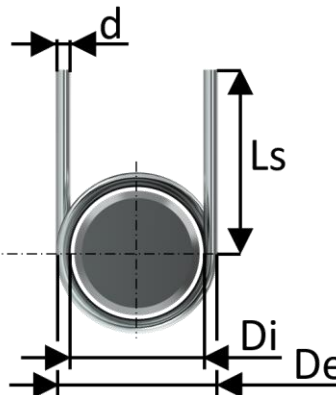
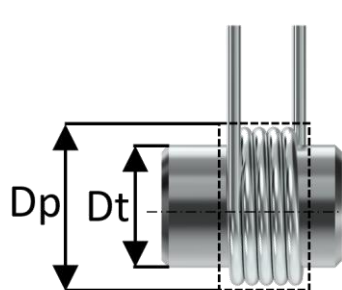


SKRUTNÉ PRUŽINY (SK)



KRASPOL

Ing. Milan Kravárik

Výroba a predaj pružín

tel.: +421 918 474 129

kraspol.m@gmail.com

www.kraspol.eu

Kraspol s.r.o.

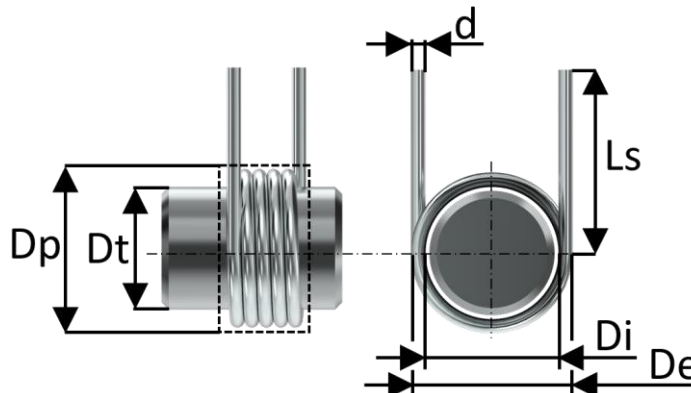
Staničná 796

906 13 Brezová pod Bradlom

Slovakia

Katalógové číslo	priemer drôtu d (mm)	vnútorný priemer Di (mm)	vonkajší priemer De (mm)	počet závitov n (-)	dĺžka ramena LS (mm)	uhol ukončenia ramena α (°)	Varianta (-)	priemer vodiaceho trňa Dt (mm)	priemer vodiaceho púzdra Dp (mm)	maximálna povolená výchylka α_n (°)	tuhosť pružiny k (Nmm/°)	maximálny moment Mn (Nmm)	vinutie	hmotnosť (g)
SK 0,8x6x2x40xA	0,80	4,40	6,00	2,00	40,00	0,00	A	4,05	6,38	29,09	1,987	57,79	ľavé	0,450
SK 0,8x6x2x40xA	0,80	4,40	6,00	2,00	40,00	0,00	A	4,05	6,38	29,09	1,987	57,79	pravé	0,450
SK 0,8x6x2,25x40xB	0,80	4,40	6,00	2,25	40,00	90,00	B	4,05	6,38	32,72	1,766	57,79	ľavé	0,466
SK 0,8x6x2,25x40xB	0,80	4,40	6,00	2,25	40,00	90,00	B	4,05	6,38	32,72	1,766	57,79	pravé	0,466
SK 0,8x6x2,5x40xC	0,80	4,40	6,00	2,50	40,00	180,00	C	4,05	6,38	36,36	1,590	57,79	ľavé	0,483
SK 0,8x6x2,5x40xC	0,80	4,40	6,00	2,50	40,00	180,00	C	4,05	6,38	36,36	1,590	57,79	pravé	0,483
SK 0,8x6x2,75x40xD	0,80	4,40	6,00	2,75	40,00	270,00	D	4,05	6,38	39,99	1,445	57,79	ľavé	0,499
SK 0,8x6x2,75x40xD	0,80	4,40	6,00	2,75	40,00	270,00	D	4,05	6,38	39,99	1,445	57,79	pravé	0,499
SK 0,8x6x3x40xA	0,80	4,40	6,00	3,00	40,00	0,00	A	4,05	6,38	43,63	1,325	57,79	ľavé	0,516
SK 0,8x6x3x40xA	0,80	4,40	6,00	3,00	40,00	0,00	A	4,05	6,38	43,63	1,325	57,79	pravé	0,516
SK 0,8x6x3,25x40xB	0,80	4,40	6,00	3,25	40,00	90,00	B	4,05	6,38	47,27	1,223	57,79	ľavé	0,532
SK 0,8x6x3,25x40xB	0,80	4,40	6,00	3,25	40,00	90,00	B	4,05	6,38	47,27	1,223	57,79	pravé	0,532
SK 0,8x6x3,5x40xC	0,80	4,40	6,00	3,50	40,00	180,00	C	4,05	6,38	50,90	1,135	57,79	ľavé	0,549
SK 0,8x6x3,5x40xC	0,80	4,40	6,00	3,50	40,00	180,00	C	4,05	6,38	50,90	1,135	57,79	pravé	0,549
SK 0,8x6x3,75x40xD	0,80	4,40	6,00	3,75	40,00	270,00	D	4,05	6,38	54,54	1,060	57,79	ľavé	0,565
SK 0,8x6x3,75x40xD	0,80	4,40	6,00	3,75	40,00	270,00	D	4,05	6,38	54,54	1,060	57,79	pravé	0,565
SK 0,8x6x4x40xA	0,80	4,40	6,00	4,00	40,00	0,00	A	4,05	6,38	58,17	0,993	57,79	ľavé	0,582
SK 0,8x6x4x40xA	0,80	4,40	6,00	4,00	40,00	0,00	A	4,05	6,38	58,17	0,993	57,79	pravé	0,582
SK 0,8x6x5,25x40xB	0,80	4,40	6,00	5,25	40,00	90,00	B	4,05	6,38	76,35	0,757	57,79	ľavé	0,665
SK 0,8x6x5,25x40xB	0,80	4,40	6,00	5,25	40,00	90,00	B	4,05	6,38	76,35	0,757	57,79	pravé	0,665
SK 0,8x6x6,5x40xC	0,80	4,40	6,00	6,50	40,00	180,00	C	4,05	6,38	94,53	0,611	57,79	ľavé	0,747
SK 0,8x6x6,5x40xC	0,80	4,40	6,00	6,50	40,00	180,00	C	4,05	6,38	94,53	0,611	57,79	pravé	0,747
SK 0,8x6x7,75x40xD	0,80	4,40	6,00	7,75	40,00	270,00	D	4,05	6,38	112,71	0,513	57,79	ľavé	0,830
SK 0,8x6x7,75x40xD	0,80	4,40	6,00	7,75	40,00	270,00	D	4,05	6,38	112,71	0,513	57,79	pravé	0,830
SK 0,8x7,6x2x40xA	0,80	6,00	7,60	2,00	40,00	0,00	A	5,48	8,18	39,19	1,519	59,55	ľavé	0,490
SK 0,8x7,6x2x40xA	0,80	6,00	7,60	2,00	40,00	0,00	A	5,48	8,18	39,19	1,519	59,55	pravé	0,490
SK 0,8x7,6x2,25x40xB	0,80	6,00	7,60	2,25	40,00	90,00	B	5,48	8,18	44,09	1,351	59,55	ľavé	0,512
SK 0,8x7,6x2,25x40xB	0,80	6,00	7,60	2,25	40,00	90,00	B	5,48	8,18	44,09	1,351	59,55	pravé	0,512
SK 0,8x7,6x2,5x40xC	0,80	6,00	7,60	2,50	40,00	180,00	C	5,48	8,18	48,99	1,216	59,55	ľavé	0,534
SK 0,8x7,6x2,5x40xC	0,80	6,00	7,60	2,50	40,00	180,00	C	5,48	8,18	48,99	1,216	59,55	pravé	0,534
SK 0,8x7,6x2,75x40xD	0,80	6,00	7,60	2,75	40,00	270,00	D	5,48	8,18	53,89	1,105	59,55	ľavé	0,555
SK 0,8x7,6x2,75x40xD	0,80	6,00	7,60	2,75	40,00	270,00	D	5,48	8,18	53,89	1,105	59,55	pravé	0,555
SK 0,8x7,6x3x40xA	0,80	6,00	7,60	3,00	40,00	0,00	A	5,48	8,18	58,79	1,013	59,55	ľavé	0,577
SK 0,8x7,6x3x40xA	0,80	6,00	7,60	3,00	40,00	0,00	A	5,48	8,18	58,79	1,013	59,55	pravé	0,577
SK 0,8x7,6x3,25x40xB	0,80	6,00	7,60	3,25	40,00	90,00	B	5,48	8,18	63,69	0,935	59,55	ľavé	0,599
SK 0,8x7,6x3,25x40xB	0,80	6,00	7,60	3,25	40,00	90,00	B	5,48	8,18	63,69	0,935	59,55	pravé	0,599
SK 0,8x7,6x3,5x40xC	0,80	6,00	7,60	3,50	40,00	180,00	C	5,48	8,18	68,59	0,868	59,55	ľavé	0,620
SK 0,8x7,6x3,5x40xC	0,80	6,00	7,60	3,50	40,00	180,00	C	5,48	8,18	68,59	0,868	59,55	pravé	0,620
SK 0,8x7,6x3,75x40xD	0,80	6,00	7,60	3,75	40,00	270,00	D	5,48	8,18	73,48	0,810	59,55	ľavé	0,642
SK 0,8x7,6x3,75x40xD	0,80	6,00	7,60	3,75	40,00	270,00	D	5,48	8,18	73,48	0,810	59,55	pravé	0,642
SK 0,8x7,6x4x40xA	0,80	6,00	7,60	4,00	40,00	0,00	A	5,48	8,18	78,38	0,760	59,55	ľavé	0,663
SK 0,8x7,6x4x40xA	0,80	6,00	7,60	4,00	40,00	0,00	A	5,48	8,18	78,38	0,760	59,55	pravé	0,663

SKRUTNÉ PRUŽINY (SK)



KRASPOL

Ing. Milan Kravárik

Výroba a predaj pružín

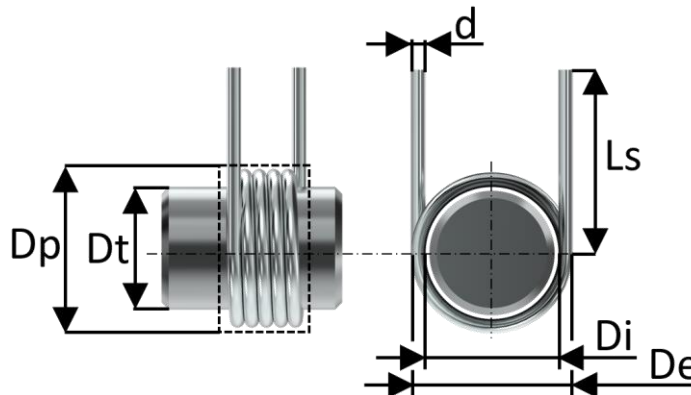
tel.: +421 918 474 129
kraspol.m@gmail.com
www.kraspol.eu

Kraspol s.r.o.

Staničná 796
906 13 Brezová pod Bradlom
Slovakia

Katalógové číslo	priemer drôtu d (mm)	vnútorný priemer Di (mm)	vonkajší priemer De (mm)	počet závitov n (-)	dĺžka ramena LS (mm)	uhol ukončenia ramena α (°)	Varianta (-)	priemer vodiaceho trňa Dt (mm)	priemer vodiaceho púzdra Dp (mm)	maximálna povolená výchylka α_n (°)	tuhosť pružiny k (Nmm/°)	maximálny moment Mn (Nmm)	vinutie	hmotnosť (g)
SK 0,8x7,6x5,25x40xB	0,80	6,00	7,60	5,25	40,00	90,00	B	5,48	8,18	102,88	0,579	59,55	ľavé	0,771
SK 0,8x7,6x5,25x40xB	0,80	6,00	7,60	5,25	40,00	90,00	B	5,48	8,18	102,88	0,579	59,55	pravé	0,771
SK 0,8x7,6x6,5x40xC	0,80	6,00	7,60	6,50	40,00	180,00	C	5,48	8,18	127,37	0,468	59,55	ľavé	0,879
SK 0,8x7,6x6,5x40xC	0,80	6,00	7,60	6,50	40,00	180,00	C	5,48	8,18	127,37	0,468	59,55	pravé	0,879
SK 0,8x7,6x7,75x40xD	0,80	6,00	7,60	7,75	40,00	270,00	D	5,48	8,18	151,87	0,392	59,55	ľavé	0,987
SK 0,8x7,6x7,75x40xD	0,80	6,00	7,60	7,75	40,00	270,00	D	5,48	8,18	151,87	0,392	59,55	pravé	0,987
SK 0,8x8,8x2x45xA	0,80	7,20	8,80	2,00	45,00	0,00	A	6,53	9,57	46,77	1,292	60,41	ľavé	0,561
SK 0,8x8,8x2x45xA	0,80	7,20	8,80	2,00	45,00	0,00	A	6,53	9,57	46,77	1,292	60,41	pravé	0,561
SK 0,8x8,8x2,25x45xB	0,80	7,20	8,80	2,25	45,00	90,00	B	6,53	9,57	52,62	1,148	60,41	ľavé	0,586
SK 0,8x8,8x2,25x45xB	0,80	7,20	8,80	2,25	45,00	90,00	B	6,53	9,57	52,62	1,148	60,41	pravé	0,586
SK 0,8x8,8x2,5x45xC	0,80	7,20	8,80	2,50	45,00	180,00	C	6,53	9,57	58,46	1,033	60,41	ľavé	0,612
SK 0,8x8,8x2,5x45xC	0,80	7,20	8,80	2,50	45,00	180,00	C	6,53	9,57	58,46	1,033	60,41	pravé	0,612
SK 0,8x8,8x2,75x45xD	0,80	7,20	8,80	2,75	45,00	270,00	D	6,53	9,57	64,31	0,939	60,41	ľavé	0,637
SK 0,8x8,8x2,75x45xD	0,80	7,20	8,80	2,75	45,00	270,00	D	6,53	9,57	64,31	0,939	60,41	pravé	0,637
SK 0,8x8,8x3x45xA	0,80	7,20	8,80	3,00	45,00	0,00	A	6,53	9,57	70,16	0,861	60,41	ľavé	0,662
SK 0,8x8,8x3x45xA	0,80	7,20	8,80	3,00	45,00	0,00	A	6,53	9,57	70,16	0,861	60,41	pravé	0,662
SK 0,8x8,8x3,25x45xB	0,80	7,20	8,80	3,25	45,00	90,00	B	6,53	9,57	76,00	0,795	60,41	ľavé	0,688
SK 0,8x8,8x3,25x45xB	0,80	7,20	8,80	3,25	45,00	90,00	B	6,53	9,57	76,00	0,795	60,41	pravé	0,688
SK 0,8x8,8x3,5x45xC	0,80	7,20	8,80	3,50	45,00	180,00	C	6,53	9,57	81,85	0,738	60,41	ľavé	0,713
SK 0,8x8,8x3,5x45xC	0,80	7,20	8,80	3,50	45,00	180,00	C	6,53	9,57	81,85	0,738	60,41	pravé	0,713
SK 0,8x8,8x3,75x45xD	0,80	7,20	8,80	3,75	45,00	270,00	D	6,53	9,57	87,69	0,689	60,41	ľavé	0,739
SK 0,8x8,8x3,75x45xD	0,80	7,20	8,80	3,75	45,00	270,00	D	6,53	9,57	87,69	0,689	60,41	pravé	0,739
SK 0,8x8,8x4x45xA	0,80	7,20	8,80	4,00	45,00	0,00	A	6,53	9,57	93,54	0,646	60,41	ľavé	0,764
SK 0,8x8,8x4x45xA	0,80	7,20	8,80	4,00	45,00	0,00	A	6,53	9,57	93,54	0,646	60,41	pravé	0,764
SK 0,8x8,8x5,25x45xB	0,80	7,20	8,80	5,25	45,00	90,00	B	6,53	9,57	122,77	0,492	60,41	ľavé	0,891
SK 0,8x8,8x5,25x45xB	0,80	7,20	8,80	5,25	45,00	90,00	B	6,53	9,57	122,77	0,492	60,41	pravé	0,891
SK 0,8x8,8x6,5x45xC	0,80	7,20	8,80	6,50	45,00	180,00	C	6,53	9,57	152,00	0,397	60,41	ľavé	1,018
SK 0,8x8,8x6,5x45xC	0,80	7,20	8,80	6,50	45,00	180,00	C	6,53	9,57	152,00	0,397	60,41	pravé	1,018
SK 0,8x8,8x7,75x45xD	0,80	7,20	8,80	7,75	45,00	270,00	D	6,53	9,57	181,24	0,333	60,41	ľavé	1,145
SK 0,8x8,8x7,75x45xD	0,80	7,20	8,80	7,75	45,00	270,00	D	6,53	9,57	181,24	0,333	60,41	pravé	1,145
SK 0,8x10,8x2x45xA	0,80	9,20	10,80	2,00	45,00	0,00	A	8,23	11,95	59,40	1,033	61,38	ľavé	0,612
SK 0,8x10,8x2x45xA	0,80	9,20	10,80	2,00	45,00	0,00	A	8,23	11,95	59,40	1,033	61,38	pravé	0,612
SK 0,8x10,8x2,25x45xB	0,80	9,20	10,80	2,25	45,00	90,00	B	8,23	11,95	66,83	0,918	61,38	ľavé	0,643
SK 0,8x10,8x2,25x45xB	0,80	9,20	10,80	2,25	45,00	90,00	B	8,23	11,95	66,83	0,918	61,38	pravé	0,643
SK 0,8x10,8x2,5x45xC	0,80	9,20	10,80	2,50	45,00	180,00	C	8,23	11,95	74,25	0,827	61,38	ľavé	0,675
SK 0,8x10,8x2,5x45xC	0,80	9,20	10,80	2,50	45,00	180,00	C	8,23	11,95	74,25	0,827	61,38	pravé	0,675
SK 0,8x10,8x2,75x45xD	0,80	9,20	10,80	2,75	45,00	270,00	D	8,23	11,95	81,68	0,751	61,38	ľavé	0,707
SK 0,8x10,8x2,75x45xD	0,80	9,20	10,80	2,75	45,00	270,00	D	8,23	11,95	81,68	0,751	61,38	pravé	0,707
SK 0,8x10,8x3x45xA	0,80	9,20	10,80	3,00	45,00	0,00	A	8,23	11,95	89,10	0,689	61,38	ľavé	0,739
SK 0,8x10,8x3x45xA	0,80	9,20	10,80	3,00	45,00	0,00	A	8,23	11,95	89,10	0,689	61,38	pravé	0,739
SK 0,8x10,8x3,25x45xB	0,80	9,20	10,80	3,25	45,00	90,00	B	8,23	11,95	96,53	0,636	61,38	ľavé	0,770
SK 0,8x10,8x3,25x45xB	0,80	9,20	10,80	3,25	45,00	90,00	B	8,23	11,95	96,53	0,636	61,38	pravé	0,770

SKRUTNÉ PRUŽINY (SK)



KRASPOL

Ing. Milan Kravárik

Výroba a predaj pružín

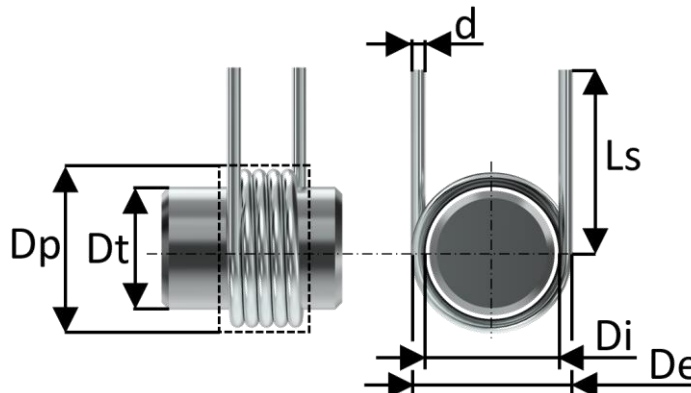
tel.: +421 918 474 129
kraspol.m@gmail.com
www.kraspol.eu

Kraspol s.r.o.

Staničná 796
906 13 Brezová pod Bradlom
Slovakia

Katalógové číslo	priemer drôtu d (mm)	vnútorný priemer Di (mm)	vonkajší priemer De (mm)	počet závitov n (-)	dĺžka ramena LS (mm)	uhol ukončenia ramena α (°)	Varianta (-)	priemer vodiaceho trňa Dt (mm)	priemer vodiaceho púzdra Dp (mm)	maximálna povolená výchylka α_n (°)	tuhosť pružiny k (Nmm/°)	maximálny moment Mn (Nmm)	vinutie	hmotnosť (g)
SK 0,8x10,8x3,5x45xC	0,80	9,20	10,80	3,50	45,00	180,00	C	8,23	11,95	103,95	0,590	61,38	ľavé	0,802
SK 0,8x10,8x3,5x45xC	0,80	9,20	10,80	3,50	45,00	180,00	C	8,23	11,95	103,95	0,590	61,38	pravé	0,802
SK 0,8x10,8x3,75x45xD	0,80	9,20	10,80	3,75	45,00	270,00	D	8,23	11,95	111,38	0,551	61,38	ľavé	0,834
SK 0,8x10,8x3,75x45xD	0,80	9,20	10,80	3,75	45,00	270,00	D	8,23	11,95	111,38	0,551	61,38	pravé	0,834
SK 0,8x10,8x4x45xA	0,80	9,20	10,80	4,00	45,00	0,00	A	8,23	11,95	118,80	0,517	61,38	ľavé	0,866
SK 0,8x10,8x4x45xA	0,80	9,20	10,80	4,00	45,00	0,00	A	8,23	11,95	118,80	0,517	61,38	pravé	0,866
SK 0,8x10,8x5,25x45xB	0,80	9,20	10,80	5,25	45,00	90,00	B	8,23	11,95	155,93	0,394	61,38	ľavé	1,025
SK 0,8x10,8x5,25x45xB	0,80	9,20	10,80	5,25	45,00	90,00	B	8,23	11,95	155,93	0,394	61,38	pravé	1,025
SK 0,8x10,8x6,5x45xC	0,80	9,20	10,80	6,50	45,00	180,00	C	8,23	11,95	193,06	0,318	61,38	ľavé	1,183
SK 0,8x10,8x6,5x45xC	0,80	9,20	10,80	6,50	45,00	180,00	C	8,23	11,95	193,06	0,318	61,38	pravé	1,183
SK 0,8x10,8x7,75x45xD	0,80	9,20	10,80	7,75	45,00	270,00	D	8,23	11,95	230,18	0,267	61,38	ľavé	1,342
SK 0,8x10,8x7,75x45xD	0,80	9,20	10,80	7,75	45,00	270,00	D	8,23	11,95	230,18	0,267	61,38	pravé	1,342

SKRUTNÉ PRUŽINY (SK)



KRASPOL

Ing. Milan Kravárik

Výroba a predaj pružín

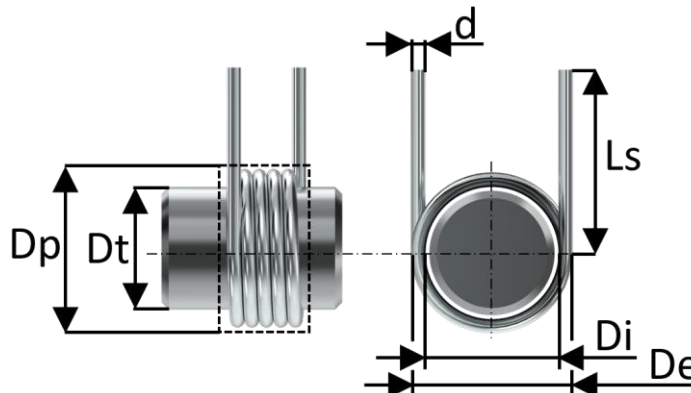
tel.: +421 918 474 129
kraspol.m@gmail.com
www.kraspol.eu

Kraspol s.r.o.

Staničná 796
906 13 Brezová pod Bradlom
Slovakia

Katalógové číslo	priemer drôtu d (mm)	vnútorný priemer Di (mm)	vonkajší priemer De (mm)	počet závitov n (-)	dĺžka ramena LS (mm)	uhol ukončenia ramena α (°)	Varianta (-)	priemer vodiaceho tŕňa Dt (mm)	priemer vodiaceho púzdra Dp (mm)	maximálna povolená výchylka α_n (°)	tuhosť pružiny k (Nmm/°)	maximálny moment Mn (Nmm)	vinutie	hmotnosť (g)
SK 1x7,5x2x45xA	1,00	5,50	7,50	2,00	45,00	0,00	A	5,09	7,95	28,25	3,881	109,65	ľavé	0,817
SK 1x7,5x2x45xA	1,00	5,50	7,50	2,00	45,00	0,00	A	5,09	7,95	28,25	3,881	109,65	pravé	0,817
SK 1x7,5x2,25x45xB	1,00	5,50	7,50	2,25	45,00	90,00	B	5,09	7,95	31,79	3,450	109,65	ľavé	0,849
SK 1x7,5x2,25x45xB	1,00	5,50	7,50	2,25	45,00	90,00	B	5,09	7,95	31,79	3,450	109,65	pravé	0,849
SK 1x7,5x2,5x45xC	1,00	5,50	7,50	2,50	45,00	180,00	C	5,09	7,95	35,32	3,105	109,65	ľavé	0,881
SK 1x7,5x2,5x45xC	1,00	5,50	7,50	2,50	45,00	180,00	C	5,09	7,95	35,32	3,105	109,65	pravé	0,881
SK 1x7,5x2,75x45xD	1,00	5,50	7,50	2,75	45,00	270,00	D	5,09	7,95	38,85	2,822	109,65	ľavé	0,913
SK 1x7,5x2,75x45xD	1,00	5,50	7,50	2,75	45,00	270,00	D	5,09	7,95	38,85	2,822	109,65	pravé	0,913
SK 1x7,5x3x45xA	1,00	5,50	7,50	3,00	45,00	0,00	A	5,09	7,95	42,38	2,587	109,65	ľavé	0,946
SK 1x7,5x3x45xA	1,00	5,50	7,50	3,00	45,00	0,00	A	5,09	7,95	42,38	2,587	109,65	pravé	0,946
SK 1x7,5x3,25x45xB	1,00	5,50	7,50	3,25	45,00	90,00	B	5,09	7,95	45,91	2,388	109,65	ľavé	0,978
SK 1x7,5x3,25x45xB	1,00	5,50	7,50	3,25	45,00	90,00	B	5,09	7,95	45,91	2,388	109,65	pravé	0,978
SK 1x7,5x3,5x45xC	1,00	5,50	7,50	3,50	45,00	180,00	C	5,09	7,95	49,45	2,218	109,65	ľavé	1,010
SK 1x7,5x3,5x45xC	1,00	5,50	7,50	3,50	45,00	180,00	C	5,09	7,95	49,45	2,218	109,65	pravé	1,010
SK 1x7,5x3,75x45xD	1,00	5,50	7,50	3,75	45,00	270,00	D	5,09	7,95	52,98	2,070	109,65	ľavé	1,042
SK 1x7,5x3,75x45xD	1,00	5,50	7,50	3,75	45,00	270,00	D	5,09	7,95	52,98	2,070	109,65	pravé	1,042
SK 1x7,5x4x45xA	1,00	5,50	7,50	4,00	45,00	0,00	A	5,09	7,95	56,51	1,940	109,65	ľavé	1,075
SK 1x7,5x4x45xA	1,00	5,50	7,50	4,00	45,00	0,00	A	5,09	7,95	56,51	1,940	109,65	pravé	1,075
SK 1x7,5x5,25x45xB	1,00	5,50	7,50	5,25	45,00	90,00	B	5,09	7,95	74,17	1,478	109,65	ľavé	1,236
SK 1x7,5x5,25x45xB	1,00	5,50	7,50	5,25	45,00	90,00	B	5,09	7,95	74,17	1,478	109,65	pravé	1,236
SK 1x7,5x6,5x45xC	1,00	5,50	7,50	6,50	45,00	180,00	C	5,09	7,95	91,83	1,194	109,65	ľavé	1,397
SK 1x7,5x6,5x45xC	1,00	5,50	7,50	6,50	45,00	180,00	C	5,09	7,95	91,83	1,194	109,65	pravé	1,397
SK 1x7,5x7,75x45xD	1,00	5,50	7,50	7,75	45,00	270,00	D	5,09	7,95	109,49	1,002	109,65	ľavé	1,559
SK 1x7,5x7,75x45xD	1,00	5,50	7,50	7,75	45,00	270,00	D	5,09	7,95	109,49	1,002	109,65	pravé	1,559
SK 1x9,5x2x45xA	1,00	7,50	9,50	2,00	45,00	0,00	A	6,88	10,19	38,07	2,968	112,98	ľavé	0,896
SK 1x9,5x2x45xA	1,00	7,50	9,50	2,00	45,00	0,00	A	6,88	10,19	38,07	2,968	112,98	pravé	0,896
SK 1x9,5x2,25x45xB	1,00	7,50	9,50	2,25	45,00	90,00	B	6,88	10,19	42,83	2,638	112,98	ľavé	0,938
SK 1x9,5x2,25x45xB	1,00	7,50	9,50	2,25	45,00	90,00	B	6,88	10,19	42,83	2,638	112,98	pravé	0,938
SK 1x9,5x2,5x45xC	1,00	7,50	9,50	2,50	45,00	180,00	C	6,88	10,19	47,59	2,374	112,98	ľavé	0,980
SK 1x9,5x2,5x45xC	1,00	7,50	9,50	2,50	45,00	180,00	C	6,88	10,19	47,59	2,374	112,98	pravé	0,980
SK 1x9,5x2,75x45xD	1,00	7,50	9,50	2,75	45,00	270,00	D	6,88	10,19	52,35	2,158	112,98	ľavé	1,023
SK 1x9,5x2,75x45xD	1,00	7,50	9,50	2,75	45,00	270,00	D	6,88	10,19	52,35	2,158	112,98	pravé	1,023
SK 1x9,5x3x45xA	1,00	7,50	9,50	3,00	45,00	0,00	A	6,88	10,19	57,11	1,978	112,98	ľavé	1,065
SK 1x9,5x3x45xA	1,00	7,50	9,50	3,00	45,00	0,00	A	6,88	10,19	57,11	1,978	112,98	pravé	1,065
SK 1x9,5x3,25x45xB	1,00	7,50	9,50	3,25	45,00	90,00	B	6,88	10,19	61,86	1,826	112,98	ľavé	1,107
SK 1x9,5x3,25x45xB	1,00	7,50	9,50	3,25	45,00	90,00	B	6,88	10,19	61,86	1,826	112,98	pravé	1,107
SK 1x9,5x3,5x45xC	1,00	7,50	9,50	3,50	45,00	180,00	C	6,88	10,19	66,62	1,696	112,98	ľavé	1,149
SK 1x9,5x3,5x45xC	1,00	7,50	9,50	3,50	45,00	180,00	C	6,88	10,19	66,62	1,696	112,98	pravé	1,149
SK 1x9,5x3,75x45xD	1,00	7,50	9,50	3,75	45,00	270,00	D	6,88	10,19	71,38	1,583	112,98	ľavé	1,191
SK 1x9,5x3,75x45xD	1,00	7,50	9,50	3,75	45,00	270,00	D	6,88	10,19	71,38	1,583	112,98	pravé	1,191
SK 1x9,5x4x45xA	1,00	7,50	9,50	4,00	45,00	0,00	A	6,88	10,19	76,14	1,484	112,98	ľavé	1,233
SK 1x9,5x4x45xA	1,00	7,50	9,50	4,00	45,00	0,00	A	6,88	10,19	76,14	1,484	112,98	pravé	1,233

SKRUTNÉ PRUŽINY (SK)



KRASPOL

Ing. Milan Kravárik

Výroba a predaj pružín

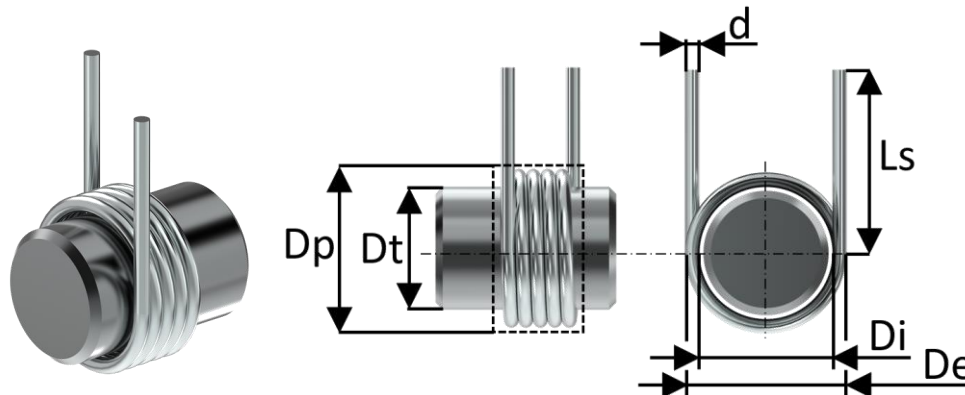
tel.: +421 918 474 129
kraspol.m@gmail.com
www.kraspol.eu

Kraspol s.r.o.

Staničná 796
906 13 Brezová pod Bradlom
Slovakia

Katalógové číslo	priemer drôtu d (mm)	vnútorný priemer Di (mm)	vonkajší priemer De (mm)	počet závitov n (-)	dĺžka ramena LS (mm)	uhol ukončenia ramena α (°)	Varianta (-)	priemer vodiaceho trňa Dt (mm)	priemer vodiaceho púzdra Dp (mm)	maximálna povolená výchylka α_n (°)	tuhosť pružiny k (Nmm/°)	maximálny moment Mn (Nmm)	vinutie	hmotnosť (g)
SK 1x9,5x5,25x45xB	1,00	7,50	9,50	5,25	45,00	90,00	B	6,88	10,19	99,94	1,131	112,98	ľavé	1,444
SK 1x9,5x5,25x45xB	1,00	7,50	9,50	5,25	45,00	90,00	B	6,88	10,19	99,94	1,131	112,98	pravé	1,444
SK 1x9,5x6,5x45xC	1,00	7,50	9,50	6,50	45,00	180,00	C	6,88	10,19	123,73	0,913	112,98	ľavé	1,655
SK 1x9,5x6,5x45xC	1,00	7,50	9,50	6,50	45,00	180,00	C	6,88	10,19	123,73	0,913	112,98	pravé	1,655
SK 1x9,5x7,75x45xD	1,00	7,50	9,50	7,75	45,00	270,00	D	6,88	10,19	147,52	0,766	112,98	ľavé	1,866
SK 1x9,5x7,75x45xD	1,00	7,50	9,50	7,75	45,00	270,00	D	6,88	10,19	147,52	0,766	112,98	pravé	1,866
SK 1x11x2x50xA	1,00	9,00	11,00	2,00	50,00	0,00	A	8,19	11,92	45,43	2,523	114,61	ľavé	1,018
SK 1x11x2x50xA	1,00	9,00	11,00	2,00	50,00	0,00	A	8,19	11,92	45,43	2,523	114,61	pravé	1,018
SK 1x11x2,25x50xB	1,00	9,00	11,00	2,25	50,00	90,00	B	8,19	11,92	51,11	2,242	114,61	ľavé	1,067
SK 1x11x2,25x50xB	1,00	9,00	11,00	2,25	50,00	90,00	B	8,19	11,92	51,11	2,242	114,61	pravé	1,067
SK 1x11x2,5x50xC	1,00	9,00	11,00	2,50	50,00	180,00	C	8,19	11,92	56,79	2,018	114,61	ľavé	1,117
SK 1x11x2,5x50xC	1,00	9,00	11,00	2,50	50,00	180,00	C	8,19	11,92	56,79	2,018	114,61	pravé	1,117
SK 1x11x2,75x50xD	1,00	9,00	11,00	2,75	50,00	270,00	D	8,19	11,92	62,47	1,835	114,61	ľavé	1,166
SK 1x11x2,75x50xD	1,00	9,00	11,00	2,75	50,00	270,00	D	8,19	11,92	62,47	1,835	114,61	pravé	1,166
SK 1x11x3x50xA	1,00	9,00	11,00	3,00	50,00	0,00	A	8,19	11,92	68,15	1,682	114,61	ľavé	1,216
SK 1x11x3x50xA	1,00	9,00	11,00	3,00	50,00	0,00	A	8,19	11,92	68,15	1,682	114,61	pravé	1,216
SK 1x11x3,25x50xB	1,00	9,00	11,00	3,25	50,00	90,00	B	8,19	11,92	73,83	1,552	114,61	ľavé	1,266
SK 1x11x3,25x50xB	1,00	9,00	11,00	3,25	50,00	90,00	B	8,19	11,92	73,83	1,552	114,61	pravé	1,266
SK 1x11x3,5x50xC	1,00	9,00	11,00	3,50	50,00	180,00	C	8,19	11,92	79,51	1,441	114,61	ľavé	1,315
SK 1x11x3,5x50xC	1,00	9,00	11,00	3,50	50,00	180,00	C	8,19	11,92	79,51	1,441	114,61	pravé	1,315
SK 1x11x3,75x50xD	1,00	9,00	11,00	3,75	50,00	270,00	D	8,19	11,92	85,19	1,345	114,61	ľavé	1,365
SK 1x11x3,75x50xD	1,00	9,00	11,00	3,75	50,00	270,00	D	8,19	11,92	85,19	1,345	114,61	pravé	1,365
SK 1x11x4x50xA	1,00	9,00	11,00	4,00	50,00	0,00	A	8,19	11,92	90,86	1,261	114,61	ľavé	1,415
SK 1x11x4x50xA	1,00	9,00	11,00	4,00	50,00	0,00	A	8,19	11,92	90,86	1,261	114,61	pravé	1,415
SK 1x11x5,25x50xB	1,00	9,00	11,00	5,25	50,00	90,00	B	8,19	11,92	119,26	0,961	114,61	ľavé	1,663
SK 1x11x5,25x50xB	1,00	9,00	11,00	5,25	50,00	90,00	B	8,19	11,92	119,26	0,961	114,61	pravé	1,663
SK 1x11x6,5x50xC	1,00	9,00	11,00	6,50	50,00	180,00	C	8,19	11,92	147,66	0,776	114,61	ľavé	1,911
SK 1x11x6,5x50xC	1,00	9,00	11,00	6,50	50,00	180,00	C	8,19	11,92	147,66	0,776	114,61	pravé	1,911
SK 1x11x7,75x50xD	1,00	9,00	11,00	7,75	50,00	270,00	D	8,19	11,92	176,05	0,651	114,61	ľavé	2,159
SK 1x11x7,75x50xD	1,00	9,00	11,00	7,75	50,00	270,00	D	8,19	11,92	176,05	0,651	114,61	pravé	2,159
SK 1x13,5x2x50xA	1,00	11,50	13,50	2,00	50,00	0,00	A	10,32	14,89	57,70	2,018	116,45	ľavé	1,117
SK 1x13,5x2x50xA	1,00	11,50	13,50	2,00	50,00	0,00	A	10,32	14,89	57,70	2,018	116,45	pravé	1,117
SK 1x13,5x2,25x50xB	1,00	11,50	13,50	2,25	50,00	90,00	B	10,32	14,89	64,92	1,794	116,45	ľavé	1,179
SK 1x13,5x2,25x50xB	1,00	11,50	13,50	2,25	50,00	90,00	B	10,32	14,89	64,92	1,794	116,45	pravé	1,179
SK 1x13,5x2,5x50xC	1,00	11,50	13,50	2,50	50,00	180,00	C	10,32	14,89	72,13	1,614	116,45	ľavé	1,241
SK 1x13,5x2,5x50xC	1,00	11,50	13,50	2,50	50,00	180,00	C	10,32	14,89	72,13	1,614	116,45	pravé	1,241
SK 1x13,5x2,75x50xD	1,00	11,50	13,50	2,75	50,00	270,00	D	10,32	14,89	79,34	1,468	116,45	ľavé	1,303
SK 1x13,5x2,75x50xD	1,00	11,50	13,50	2,75	50,00	270,00	D	10,32	14,89	79,34	1,468	116,45	pravé	1,303
SK 1x13,5x3x50xA	1,00	11,50	13,50	3,00	50,00	0,00	A	10,32	14,89	86,55	1,345	116,45	ľavé	1,365
SK 1x13,5x3x50xA	1,00	11,50	13,50	3,00	50,00	0,00	A	10,32	14,89	86,55	1,345	116,45	pravé	1,365
SK 1x13,5x3,25x50xB	1,00	11,50	13,50	3,25	50,00	90,00	B	10,32	14,89	93,77	1,242	116,45	ľavé	1,427
SK 1x13,5x3,25x50xB	1,00	11,50	13,50	3,25	50,00	90,00	B	10,32	14,89	93,77	1,242	116,45	pravé	1,427

SKRUTNÉ PRUŽINY (SK)



KRASPOL

Ing. Milan Kravárik

Výroba a predaj pružín

tel.: +421 918 474 129
kraspol.m@gmail.com
www.kraspol.eu

Kraspol s.r.o.

Staničná 796
906 13 Brezová pod Bradlom
Slovakia

Katalógové číslo	priemer drôtu d (mm)	vnútorný priemer Di (mm)	vonkajší priemer De (mm)	počet závitov n (-)	dĺžka ramena LS (mm)	uhol ukončenia ramena α (°)	Varianta (-)	priemer vodiaceho trňa Dt (mm)	priemer vodiaceho púzdra Dp (mm)	maximálna povolená výchylka α_n (°)	tuhosť pružiny k (Nmm/°)	maximálny moment Mn (Nmm)	vinutie	hmotnosť (g)
SK 1x13,5x3,5x50xC	1,00	11,50	13,50	3,50	50,00	180,00	C	10,32	14,89	100,98	1,153	116,45	ľavé	1,489
SK 1x13,5x3,5x50xC	1,00	11,50	13,50	3,50	50,00	180,00	C	10,32	14,89	100,98	1,153	116,45	pravé	1,489
SK 1x13,5x3,75x50xD	1,00	11,50	13,50	3,75	50,00	270,00	D	10,32	14,89	108,19	1,076	116,45	ľavé	1,551
SK 1x13,5x3,75x50xD	1,00	11,50	13,50	3,75	50,00	270,00	D	10,32	14,89	108,19	1,076	116,45	pravé	1,551
SK 1x13,5x4x50xA	1,00	11,50	13,50	4,00	50,00	0,00	A	10,32	14,89	115,41	1,009	116,45	ľavé	1,613
SK 1x13,5x4x50xA	1,00	11,50	13,50	4,00	50,00	0,00	A	10,32	14,89	115,41	1,009	116,45	pravé	1,613
SK 1x13,5x5,25x50xB	1,00	11,50	13,50	5,25	50,00	90,00	B	10,32	14,89	151,47	0,769	116,45	ľavé	1,923
SK 1x13,5x5,25x50xB	1,00	11,50	13,50	5,25	50,00	90,00	B	10,32	14,89	151,47	0,769	116,45	pravé	1,923
SK 1x13,5x6,5x50xC	1,00	11,50	13,50	6,50	50,00	180,00	C	10,32	14,89	187,53	0,621	116,45	ľavé	2,234
SK 1x13,5x6,5x50xC	1,00	11,50	13,50	6,50	50,00	180,00	C	10,32	14,89	187,53	0,621	116,45	pravé	2,234
SK 1x13,5x7,75x50xD	1,00	11,50	13,50	7,75	50,00	270,00	D	10,32	14,89	223,60	0,521	116,45	ľavé	2,544
SK 1x13,5x7,75x50xD	1,00	11,50	13,50	7,75	50,00	270,00	D	10,32	14,89	223,60	0,521	116,45	pravé	2,544