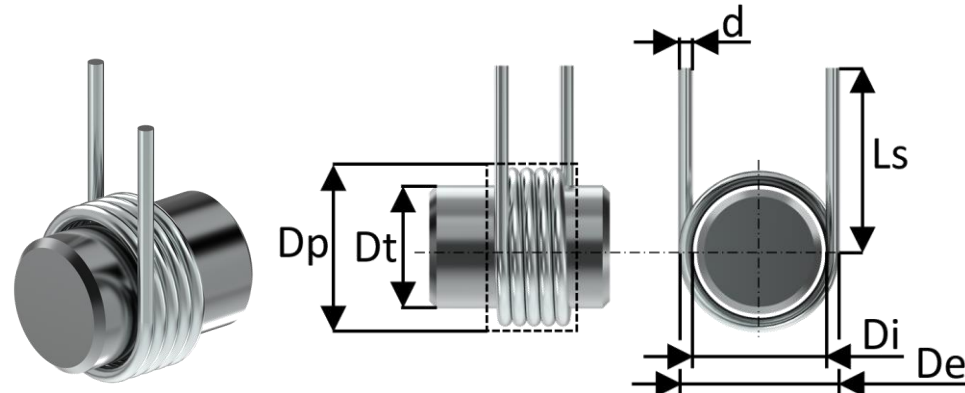


SKRUTNÉ PRUŽINY (SK)



KRASPOL

Ing. Milan Kravárik

Výroba a predaj pružín

tel.: +421 918 474 129

kraspol.m@gmail.com

www.kraspol.eu

Kraspol s.r.o.

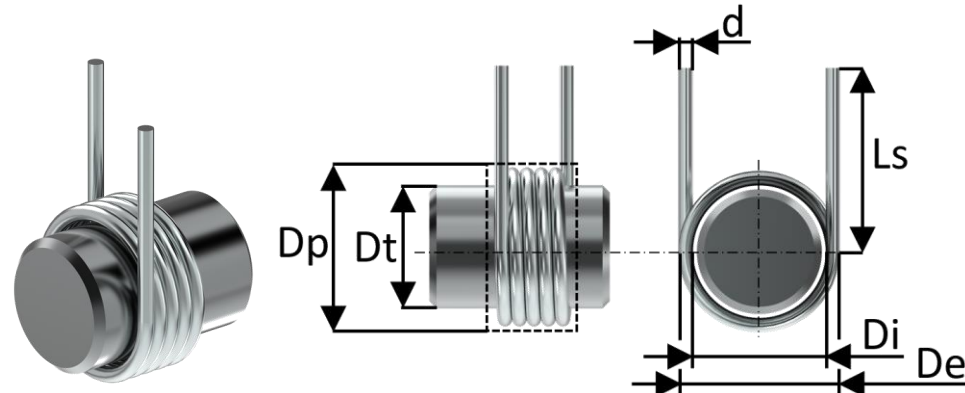
Staničná 796

906 13 Brezová pod Bradlom

Slovakia

Katalógové číslo	priemer drôtu d (mm)	vnútorný priemer Di (mm)	vonkajší priemer De (mm)	počet závitov n (-)	dĺžka ramena LS (mm)	uhol ukončenia ramena α (°)	Varianta (-)	priemer vodiaceho trňa Dt (mm)	priemer vodiaceho púzdra Dp (mm)	maximálna povolená výchylka α n (°)	tuhosť pružiny k (Nmm/°)	maximálny moment Mn (Nmm)	vinutie	hmotnosť (g)
SK 0,4x2,4x2x20xA N	0,40	1,60	2,40	2,00	20,00	0,00	A	1,45	2,56	23,42	0,323	7,56	ľavé	0,052
SK 0,4x2,4x2x20xA N	0,40	1,60	2,40	2,00	20,00	0,00	A	1,45	2,56	23,42	0,323	7,56	pravé	0,052
SK 0,4x2,4x3,25x20xB N	0,40	1,60	2,40	3,25	20,00	90,00	B	1,45	2,56	38,05	0,199	7,56	ľavé	0,060
SK 0,4x2,4x3,25x20xB N	0,40	1,60	2,40	3,25	20,00	90,00	B	1,45	2,56	38,05	0,199	7,56	pravé	0,060
SK 0,4x2,4x4,5x20xC N	0,40	1,60	2,40	4,50	20,00	180,00	C	1,45	2,56	52,69	0,144	7,56	ľavé	0,068
SK 0,4x2,4x4,5x20xC N	0,40	1,60	2,40	4,50	20,00	180,00	C	1,45	2,56	52,69	0,144	7,56	pravé	0,068
SK 0,4x2,4x5,75x20xD N	0,40	1,60	2,40	5,75	20,00	270,00	D	1,45	2,56	67,32	0,112	7,56	ľavé	0,076
SK 0,4x2,4x5,75x20xD N	0,40	1,60	2,40	5,75	20,00	270,00	D	1,45	2,56	67,32	0,112	7,56	pravé	0,076
SK 0,4x2,4x7x20xA N	0,40	1,60	2,40	7,00	20,00	0,00	A	1,45	2,56	81,96	0,092	7,56	ľavé	0,084
SK 0,4x2,4x7x20xA N	0,40	1,60	2,40	7,00	20,00	0,00	A	1,45	2,56	81,96	0,092	7,56	pravé	0,084
SK 0,4x2,4x8,25x20xB N	0,40	1,60	2,40	8,25	20,00	90,00	B	1,45	2,56	96,59	0,078	7,56	ľavé	0,092
SK 0,4x2,4x8,25x20xB N	0,40	1,60	2,40	8,25	20,00	90,00	B	1,45	2,56	96,59	0,078	7,56	pravé	0,092
SK 0,4x2,4x9,5x20xC N	0,40	1,60	2,40	9,50	20,00	180,00	C	1,45	2,56	111,23	0,068	7,56	ľavé	0,100
SK 0,4x2,4x9,5x20xC N	0,40	1,60	2,40	9,50	20,00	180,00	C	1,45	2,56	111,23	0,068	7,56	pravé	0,100
SK 0,4x2,4x10,75x20xD N	0,40	1,60	2,40	10,75	20,00	270,00	D	1,45	2,56	125,86	0,060	7,56	ľavé	0,108
SK 0,4x2,4x10,75x20xD N	0,40	1,60	2,40	10,75	20,00	270,00	D	1,45	2,56	125,86	0,060	7,56	pravé	0,108
SK 0,4x3,2x2x20xA N	0,40	2,40	3,20	2,00	20,00	0,00	A	2,17	3,45	34,42	0,231	7,94	ľavé	0,057
SK 0,4x3,2x2x20xA N	0,40	2,40	3,20	2,00	20,00	0,00	A	2,17	3,45	34,42	0,231	7,94	pravé	0,057
SK 0,4x3,2x3,25x20xB N	0,40	2,40	3,20	3,25	20,00	90,00	B	2,17	3,45	55,94	0,142	7,94	ľavé	0,069
SK 0,4x3,2x3,25x20xB N	0,40	2,40	3,20	3,25	20,00	90,00	B	2,17	3,45	55,94	0,142	7,94	pravé	0,069
SK 0,4x3,2x4,5x20xC N	0,40	2,40	3,20	4,50	20,00	180,00	C	2,17	3,45	77,45	0,103	7,94	ľavé	0,080
SK 0,4x3,2x4,5x20xC N	0,40	2,40	3,20	4,50	20,00	180,00	C	2,17	3,45	77,45	0,103	7,94	pravé	0,080
SK 0,4x3,2x5,75x20xD N	0,40	2,40	3,20	5,75	20,00	270,00	D	2,17	3,45	98,96	0,080	7,94	ľavé	0,091
SK 0,4x3,2x5,75x20xD N	0,40	2,40	3,20	5,75	20,00	270,00	D	2,17	3,45	98,96	0,080	7,94	pravé	0,091
SK 0,4x3,2x7x20xA N	0,40	2,40	3,20	7,00	20,00	0,00	A	2,17	3,45	120,48	0,066	7,94	ľavé	0,102
SK 0,4x3,2x7x20xA N	0,40	2,40	3,20	7,00	20,00	0,00	A	2,17	3,45	120,48	0,066	7,94	pravé	0,102
SK 0,4x3,2x8,25x20xB N	0,40	2,40	3,20	8,25	20,00	90,00	B	2,17	3,45	141,99	0,056	7,94	ľavé	0,113
SK 0,4x3,2x8,25x20xB N	0,40	2,40	3,20	8,25	20,00	90,00	B	2,17	3,45	141,99	0,056	7,94	pravé	0,113
SK 0,4x3,2x9,5x20xC N	0,40	2,40	3,20	9,50	20,00	180,00	C	2,17	3,45	163,50	0,049	7,94	ľavé	0,124
SK 0,4x3,2x9,5x20xC N	0,40	2,40	3,20	9,50	20,00	180,00	C	2,17	3,45	163,50	0,049	7,94	pravé	0,124
SK 0,4x3,2x10,75x20xD N	0,40	2,40	3,20	10,75	20,00	270,00	D	2,17	3,45	185,02	0,043	7,94	ľavé	0,135
SK 0,4x3,2x10,75x20xD N	0,40	2,40	3,20	10,75	20,00	270,00	D	2,17	3,45	185,02	0,043	7,94	pravé	0,135

SKRUTNÉ PRUŽINY (SK)



KRASPOL

Ing. Milan Kravárik

Výroba a predaj pružín

tel.: +421 918 474 129

kraspol.m@gmail.com

www.kraspol.eu

Kraspol s.r.o.

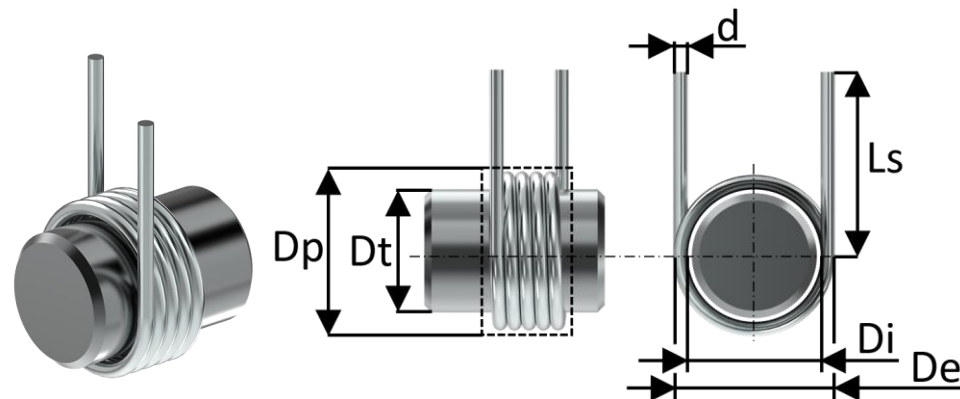
Staničná 796

906 13 Brezová pod Bradlom

Slovakia

Katalógové číslo	priemer drôtu d (mm)	vnútorný priemer Di (mm)	vonkajší priemer De (mm)	počet závitov n (-)	dĺžka ramena LS (mm)	uhol ukončenia ramena α (°)	Varianta (-)	priemer vodiaceho trňa Dt (mm)	priemer vodiaceho púzdra Dp (mm)	maximálna povolená výchylka α n (°)	tuhosť pružiny k (Nmm/°)	maximálny moment Mn (Nmm)	vinutie	hmotnosť (g)
SK 0,4x4x2x20xA N	0,40	3,20	4,00	2,00	20,00	0,00	A	2,87	4,37	45,42	0,179	8,15	ľavé	0,063
SK 0,4x4x2x20xA N	0,40	3,20	4,00	2,00	20,00	0,00	A	2,87	4,37	45,42	0,179	8,15	pravé	0,063
SK 0,4x4x3,25x20xB N	0,40	3,20	4,00	3,25	20,00	90,00	B	2,87	4,37	73,82	0,110	8,15	ľavé	0,077
SK 0,4x4x3,25x20xB N	0,40	3,20	4,00	3,25	20,00	90,00	B	2,87	4,37	73,82	0,110	8,15	pravé	0,077
SK 0,4x4x4,5x20xC N	0,40	3,20	4,00	4,50	20,00	180,00	C	2,87	4,37	102,21	0,080	8,15	ľavé	0,091
SK 0,4x4x4,5x20xC N	0,40	3,20	4,00	4,50	20,00	180,00	C	2,87	4,37	102,21	0,080	8,15	pravé	0,091
SK 0,4x4x5,75x20xD N	0,40	3,20	4,00	5,75	20,00	270,00	D	2,87	4,37	130,60	0,062	8,15	ľavé	0,105
SK 0,4x4x5,75x20xD N	0,40	3,20	4,00	5,75	20,00	270,00	D	2,87	4,37	130,60	0,062	8,15	pravé	0,105
SK 0,4x4x7x20xA N	0,40	3,20	4,00	7,00	20,00	0,00	A	2,87	4,37	158,99	0,051	8,15	ľavé	0,120
SK 0,4x4x7x20xA N	0,40	3,20	4,00	7,00	20,00	0,00	A	2,87	4,37	158,99	0,051	8,15	pravé	0,120
SK 0,4x4x8,25x20xB N	0,40	3,20	4,00	8,25	20,00	90,00	B	2,87	4,37	187,38	0,043	8,15	ľavé	0,134
SK 0,4x4x8,25x20xB N	0,40	3,20	4,00	8,25	20,00	90,00	B	2,87	4,37	187,38	0,043	8,15	pravé	0,134
SK 0,4x4x9,5x20xC N	0,40	3,20	4,00	9,50	20,00	180,00	C	2,87	4,37	215,77	0,038	8,15	ľavé	0,148
SK 0,4x4x9,5x20xC N	0,40	3,20	4,00	9,50	20,00	180,00	C	2,87	4,37	215,77	0,038	8,15	pravé	0,148
SK 0,4x4x10,75x20xD N	0,40	3,20	4,00	10,75	20,00	270,00	D	2,87	4,37	244,16	0,033	8,15	ľavé	0,163
SK 0,4x4x10,75x20xD N	0,40	3,20	4,00	10,75	20,00	270,00	D	2,87	4,37	244,16	0,033	8,15	pravé	0,163
SK 0,4x4,8x2x20xA N	0,40	4,00	4,80	2,00	20,00	0,00	A	3,56	5,32	56,43	0,147	8,28	ľavé	0,068
SK 0,4x4,8x2x20xA N	0,40	4,00	4,80	2,00	20,00	0,00	A	3,56	5,32	56,43	0,147	8,28	pravé	0,068
SK 0,4x4,8x3,25x20xB N	0,40	4,00	4,80	3,25	20,00	90,00	B	3,56	5,32	91,69	0,090	8,28	ľavé	0,085
SK 0,4x4,8x3,25x20xB N	0,40	4,00	4,80	3,25	20,00	90,00	B	3,56	5,32	91,69	0,090	8,28	pravé	0,085
SK 0,4x4,8x4,5x20xC N	0,40	4,00	4,80	4,50	20,00	180,00	C	3,56	5,32	126,96	0,065	8,28	ľavé	0,103
SK 0,4x4,8x4,5x20xC N	0,40	4,00	4,80	4,50	20,00	180,00	C	3,56	5,32	126,96	0,065	8,28	pravé	0,103
SK 0,4x4,8x5,75x20xD N	0,40	4,00	4,80	5,75	20,00	270,00	D	3,56	5,32	162,23	0,051	8,28	ľavé	0,120
SK 0,4x4,8x5,75x20xD N	0,40	4,00	4,80	5,75	20,00	270,00	D	3,56	5,32	162,23	0,051	8,28	pravé	0,120
SK 0,4x4,8x7x20xA N	0,40	4,00	4,80	7,00	20,00	0,00	A	3,56	5,32	197,50	0,042	8,28	ľavé	0,138
SK 0,4x4,8x7x20xA N	0,40	4,00	4,80	7,00	20,00	0,00	A	3,56	5,32	197,50	0,042	8,28	pravé	0,138
SK 0,4x4,8x8,25x20xB N	0,40	4,00	4,80	8,25	20,00	90,00	B	3,56	5,32	232,76	0,036	8,28	ľavé	0,155
SK 0,4x4,8x8,25x20xB N	0,40	4,00	4,80	8,25	20,00	90,00	B	3,56	5,32	232,76	0,036	8,28	pravé	0,155
SK 0,4x4,8x9,5x20xC N	0,40	4,00	4,80	9,50	20,00	180,00	C	3,56	5,32	268,03	0,031	8,28	ľavé	0,172
SK 0,4x4,8x9,5x20xC N	0,40	4,00	4,80	9,50	20,00	180,00	C	3,56	5,32	268,03	0,031	8,28	pravé	0,172
SK 0,4x4,8x10,75x20xD N	0,40	4,00	4,80	10,75	20,00	270,00	D	3,56	5,32	303,30	0,027	8,28	ľavé	0,190
SK 0,4x4,8x10,75x20xD N	0,40	4,00	4,80	10,75	20,00	270,00	D	3,56	5,32	303,30	0,027	8,28	pravé	0,190

SKRUTNÉ PRUŽINY (SK)



KRASPOL

Ing. Milan Kravárik

Výroba a predaj pružín

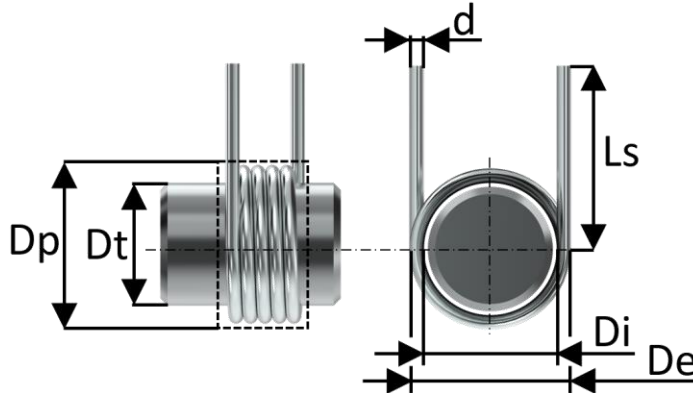
tel.: +421 918 474 129
 kraspol.m@gmail.com
 www.kraspol.eu

Kraspol s.r.o.

Staničná 796
 906 13 Brezová pod Bradlom
 Slovakia

Katalógové číslo	priemer drôtu d (mm)	vnútorný priemer Di (mm)	vonkajší priemer De (mm)	počet závitov n (-)	dĺžka ramena LS (mm)	uhol ukončenia ramena α (°)	Varianta (-)	priemer vodiaceho tŕňa Dt (mm)	priemer vodiaceho púzdra Dp (mm)	maximálna povolená výchylka α n (°)	tuhosť pružiny k (Nmm/°)	maximálny moment Mn (Nmm)	materiál (-)	váha pružiny m (g)
SKL 0,5x3,5x2x25xA N	0,50	2,50	3,50	2,00	25,00	0,00	A	2,28	3,74	28,16	0,526	14,80	EN 10270-3-1.4310	0,107
SKP 0,5x3,5x2x25xA N	0,50	2,50	3,50	2,00	25,00	0,00	A	2,28	3,74	28,16	0,526	14,80	EN 10270-3-1.4310	0,107
SKL 0,5x3,5x3,25x25xB N	0,50	2,50	3,50	3,25	25,00	90,00	B	2,28	3,74	45,76	0,323	14,80	EN 10270-3-1.4310	0,126
SKP 0,5x3,5x3,25x25xB N	0,50	2,50	3,50	3,25	25,00	90,00	B	2,28	3,74	45,76	0,323	14,80	EN 10270-3-1.4310	0,126
SKL 0,5x3,5x4,5x25xC N	0,50	2,50	3,50	4,50	25,00	180,00	C	2,28	3,74	63,36	0,234	14,80	EN 10270-3-1.4310	0,145
SKP 0,5x3,5x4,5x25xC N	0,50	2,50	3,50	4,50	25,00	180,00	C	2,28	3,74	63,36	0,234	14,80	EN 10270-3-1.4310	0,145
SKL 0,5x3,5x5,75x25xD N	0,50	2,50	3,50	5,75	25,00	270,00	D	2,28	3,74	80,96	0,183	14,80	EN 10270-3-1.4310	0,163
SKP 0,5x3,5x5,75x25xD N	0,50	2,50	3,50	5,75	25,00	270,00	D	2,28	3,74	80,96	0,183	14,80	EN 10270-3-1.4310	0,163
SKL 0,5x3,5x7x25xA N	0,50	2,50	3,50	7,00	25,00	0,00	A	2,28	3,74	98,56	0,150	14,80	EN 10270-3-1.4310	0,182
SKP 0,5x3,5x7x25xA N	0,50	2,50	3,50	7,00	25,00	0,00	A	2,28	3,74	98,56	0,150	14,80	EN 10270-3-1.4310	0,182
SKL 0,5x3,5x8,25x25xB N	0,50	2,50	3,50	8,25	25,00	90,00	B	2,28	3,74	116,16	0,127	14,80	EN 10270-3-1.4310	0,200
SKP 0,5x3,5x8,25x25xB N	0,50	2,50	3,50	8,25	25,00	90,00	B	2,28	3,74	116,16	0,127	14,80	EN 10270-3-1.4310	0,200
SKL 0,5x3,5x9,5x25xC N	0,50	2,50	3,50	9,50	25,00	180,00	C	2,28	3,74	133,76	0,111	14,80	EN 10270-3-1.4310	0,219
SKP 0,5x3,5x9,5x25xC N	0,50	2,50	3,50	9,50	25,00	180,00	C	2,28	3,74	133,76	0,111	14,80	EN 10270-3-1.4310	0,219
SKL 0,5x3,5x10,75x25xD N	0,50	2,50	3,50	10,75	25,00	270,00	D	2,28	3,74	151,36	0,098	14,80	EN 10270-3-1.4310	0,238
SKP 0,5x3,5x10,75x25xD N	0,50	2,50	3,50	10,75	25,00	270,00	D	2,28	3,74	151,36	0,098	14,80	EN 10270-3-1.4310	0,238
SKL 0,5x4,5x2x25xA N	0,50	3,50	4,50	2,00	25,00	0,00	A	3,17	4,86	38,87	0,394	15,32	EN 10270-3-1.4310	0,117
SKP 0,5x4,5x2x25xA N	0,50	3,50	4,50	2,00	25,00	0,00	A	3,17	4,86	38,87	0,394	15,32	EN 10270-3-1.4310	0,117
SKL 0,5x4,5x3,25x25xB N	0,50	3,50	4,50	3,25	25,00	90,00	B	3,17	4,86	63,17	0,243	15,32	EN 10270-3-1.4310	0,142
SKP 0,5x4,5x3,25x25xB N	0,50	3,50	4,50	3,25	25,00	90,00	B	3,17	4,86	63,17	0,243	15,32	EN 10270-3-1.4310	0,142
SKL 0,5x4,5x4,5x25xC N	0,50	3,50	4,50	4,50	25,00	180,00	C	3,17	4,86	87,47	0,175	15,32	EN 10270-3-1.4310	0,167
SKP 0,5x4,5x4,5x25xC N	0,50	3,50	4,50	4,50	25,00	180,00	C	3,17	4,86	87,47	0,175	15,32	EN 10270-3-1.4310	0,167
SKL 0,5x4,5x4,75x25xD N	0,50	3,50	4,50	4,75	25,00	270,00	D	3,17	4,86	92,33	0,166	15,32	EN 10270-3-1.4310	0,172
SKP 0,5x4,5x4,75x25xD N	0,50	3,50	4,50	4,75	25,00	270,00	D	3,17	4,86	92,33	0,166	15,32	EN 10270-3-1.4310	0,172
SKL 0,5x4,5x7x25xA N	0,50	3,50	4,50	7,00	25,00	0,00	A	3,17	4,86	136,06	0,113	15,32	EN 10270-3-1.4310	0,217
SKP 0,5x4,5x7x25xA N	0,50	3,50	4,50	7,00	25,00	0,00	A	3,17	4,86	136,06	0,113	15,32	EN 10270-3-1.4310	0,217
SKL 0,5x4,5x8,25x25xB N	0,50	3,50	4,50	8,25	25,00	90,00	B	3,17	4,86	160,36	0,096	15,32	EN 10270-3-1.4310	0,241
SKP 0,5x4,5x8,25x25xB N	0,50	3,50	4,50	8,25	25,00	90,00	B	3,17	4,86	160,36	0,096	15,32	EN 10270-3-1.4310	0,241
SKL 0,5x4,5x9,5x25xC N	0,50	3,50	4,50	9,50	25,00	180,00	C	3,17	4,86	184,65	0,083	15,32	EN 10270-3-1.4310	0,266
SKP 0,5x4,5x9,5x25xC N	0,50	3,50	4,50	9,50	25,00	180,00	C	3,17	4,86	184,65	0,083	15,32	EN 10270-3-1.4310	0,266
SKL 0,5x4,5x10,75x25xD N	0,50	3,50	4,50	10,75	25,00	270,00	D	3,17	4,86	208,95	0,073	15,32	EN 10270-3-1.4310	0,291
SKP 0,5x4,5x10,75x25xD N	0,50	3,50	4,50	10,75	25,00	270,00	D	3,17	4,86	208,95	0,073	15,32	EN 10270-3-1.4310	0,291

SKRUTNÉ PRUŽINY (SK)



KRASPOL

Ing. Milan Kravárik

Výroba a predaj pružín

tel.: +421 918 474 129

kraspol.m@gmail.com

www.kraspol.eu

Kraspol s.r.o.

Staničná 796

906 13 Brezová pod Bradlom

Slovakia

Katalógové číslo	priemer drôtu d (mm)	vnútorný priemer Di (mm)	vonkajší priemer De (mm)	počet závitov n (-)	dĺžka ramena LS (mm)	uhol ukončenia ramena α (°)	Varianta (-)	priemer vodiaceho trňa Dt (mm)	priemer vodiaceho púzdra Dp (mm)	maximálna povolená výchylka φ_{an} (°)	tuhosť pružiny k (Nmm/°)	maximálny moment Mn (Nmm)	materiál (-)	váha pružiny m (g)
SKL 0,5x5,5x2x25xA N	0,50	4,50	5,50	2,00	25,00	0,00	A	4,04	6,02	49,59	0,315	15,64	EN 10270-3-1.4310	0,127
SKP 0,5x5,5x2x25xA N	0,50	4,50	5,50	2,00	25,00	0,00	A	4,04	6,02	49,59	0,315	15,64	EN 10270-3-1.4310	0,127
SKL 0,5x5,5x3,25x25xB N	0,50	4,50	5,50	3,25	25,00	90,00	B	4,04	6,02	80,58	0,194	15,64	EN 10270-3-1.4310	0,158
SKP 0,5x5,5x3,25x25xB N	0,50	4,50	5,50	3,25	25,00	90,00	B	4,04	6,02	80,58	0,194	15,64	EN 10270-3-1.4310	0,158
SKL 0,5x5,5x4,5x25xC N	0,50	4,50	5,50	4,50	25,00	180,00	C	4,04	6,02	111,57	0,140	15,64	EN 10270-3-1.4310	0,189
SKP 0,5x5,5x4,5x25xC N	0,50	4,50	5,50	4,50	25,00	180,00	C	4,04	6,02	111,57	0,140	15,64	EN 10270-3-1.4310	0,189
SKL 0,5x5,5x5,75x25xD N	0,50	4,50	5,50	5,75	25,00	270,00	D	4,04	6,02	142,57	0,110	15,64	EN 10270-3-1.4310	0,220
SKP 0,5x5,5x5,75x25xD N	0,50	4,50	5,50	5,75	25,00	270,00	D	4,04	6,02	142,57	0,110	15,64	EN 10270-3-1.4310	0,220
SKL 0,5x5,5x7x25xA N	0,50	4,50	5,50	7,00	25,00	0,00	A	4,04	6,02	173,56	0,090	15,64	EN 10270-3-1.4310	0,251
SKP 0,5x5,5x7x25xA N	0,50	4,50	5,50	7,00	25,00	0,00	A	4,04	6,02	173,56	0,090	15,64	EN 10270-3-1.4310	0,251
SKL 0,5x5,5x8,25x25xB N	0,50	4,50	5,50	8,25	25,00	90,00	B	4,04	6,02	204,55	0,076	15,64	EN 10270-3-1.4310	0,282
SKP 0,5x5,5x8,25x25xB N	0,50	4,50	5,50	8,25	25,00	90,00	B	4,04	6,02	204,55	0,076	15,64	EN 10270-3-1.4310	0,282
SKL 0,5x5,5x9,5x25xC N	0,50	4,50	5,50	9,50	25,00	180,00	C	4,04	6,02	235,54	0,066	15,64	EN 10270-3-1.4310	0,313
SKP 0,5x5,5x9,5x25xC N	0,50	4,50	5,50	9,50	25,00	180,00	C	4,04	6,02	235,54	0,066	15,64	EN 10270-3-1.4310	0,313
SKL 0,5x5,5x10,75x25xD N	0,50	4,50	5,50	10,75	25,00	270,00	D	4,04	6,02	266,54	0,059	15,64	EN 10270-3-1.4310	0,344
SKP 0,5x5,5x10,75x25xD N	0,50	4,50	5,50	10,75	25,00	270,00	D	4,04	6,02	266,54	0,059	15,64	EN 10270-3-1.4310	0,344
SKL 0,5x6,5x2x25xA N	0,50	5,50	6,50	2,00	25,00	0,00	A	4,89	7,22	60,30	0,263	15,85	EN 10270-3-1.4310	0,137
SKP 0,5x6,5x2x25xA N	0,50	5,50	6,50	2,00	25,00	0,00	A	4,89	7,22	60,30	0,263	15,85	EN 10270-3-1.4310	0,137
SKL 0,5x6,5x3,25x25xB N	0,50	5,50	6,50	3,25	25,00	90,00	B	4,89	7,22	97,99	0,162	15,85	EN 10270-3-1.4310	0,174
SKP 0,5x6,5x3,25x25xB N	0,50	5,50	6,50	3,25	25,00	90,00	B	4,89	7,22	97,99	0,162	15,85	EN 10270-3-1.4310	0,174
SKL 0,5x6,5x4,5x25xC N	0,50	5,50	6,50	4,50	25,00	180,00	C	4,89	7,22	135,68	0,117	15,85	EN 10270-3-1.4310	0,212
SKP 0,5x6,5x4,5x25xC N	0,50	5,50	6,50	4,50	25,00	180,00	C	4,89	7,22	135,68	0,117	15,85	EN 10270-3-1.4310	0,212
SKL 0,5x6,5x5,75x25xD N	0,50	5,50	6,50	5,75	25,00	270,00	D	4,89	7,22	173,37	0,091	15,85	EN 10270-3-1.4310	0,249
SKP 0,5x6,5x5,75x25xD N	0,50	5,50	6,50	5,75	25,00	270,00	D	4,89	7,22	173,37	0,091	15,85	EN 10270-3-1.4310	0,249
SKL 0,5x6,5x7x25xA N	0,50	5,50	6,50	7,00	25,00	0,00	A	4,89	7,22	211,06	0,075	15,85	EN 10270-3-1.4310	0,286
SKP 0,5x6,5x7x25xA N	0,50	5,50	6,50	7,00	25,00	0,00	A	4,89	7,22	211,06	0,075	15,85	EN 10270-3-1.4310	0,286
SKL 0,5x6,5x8,25x25xB N	0,50	5,50	6,50	8,25	25,00	90,00	B	4,89	7,22	248,75	0,064	15,85	EN 10270-3-1.4310	0,323
SKP 0,5x6,5x8,25x25xB N	0,50	5,50	6,50	8,25	25,00	90,00	B	4,89	7,22	248,75	0,064	15,85	EN 10270-3-1.4310	0,323
SKL 0,5x6,5x9,5x25xC N	0,50	5,50	6,50	9,50	25,00	180,00	C	4,89	7,22	286,44	0,055	15,85	EN 10270-3-1.4310	0,360
SKP 0,5x6,5x9,5x25xC N	0,50	5,50	6,50	9,50	25,00	180,00	C	4,89	7,22	286,44	0,055	15,85	EN 10270-3-1.4310	0,360
SKL 0,5x6,5x10,75x25xD N	0,50	5,50	6,50	10,75	25,00	270,00	D	4,89	7,22	324,12	0,049	15,85	EN 10270-3-1.4310	0,398
SKP 0,5x6,5x10,75x25xD N	0,50	5,50	6,50	10,75	25,00	270,00	D	4,89	7,22	324,12	0,049	15,85	EN 10270-3-1.4310	0,398